

Technisches Datenblatt

US 5-Hängestiel A2

Artikelnummer: 6341366



Hängestiel (U-Profil) mit angeschweißter Kopfplatte.
Zur Befestigung an waagerechten Betondecken und Stahlträgern. Ab der Auslegerbreite 400mm oder der Montage des Auslegers am Ende des Hängestiels empfiehlt sich der Einsatz des Distanzstücks Typ DSK 45.



A2 Edelstahl, rostfrei

2B blank, nachbehandelt

Stammdaten

| | |
|---------------------|-------------------------------|
| Artikelnummer | 6341366 |
| Typ | US 5 K 40 A2 |
| Bezeichnung 1 | Hängestiel |
| Bezeichnung 2 | mit angeschweißter Kopfplatte |
| Hersteller | OBO |
| Dimension | 50x50x400 |
| Werkstoff | Edelstahl, rostfrei 1.4301 |
| Oberfläche | blank, nachbehandelt |
| Oberflächennorm | |
| Kleinste VK-Einheit | 1 |
| Mengeneinheit | Stück |
| Gewicht | 150 kg |
| Gewichtseinheit | kg/100 St. |

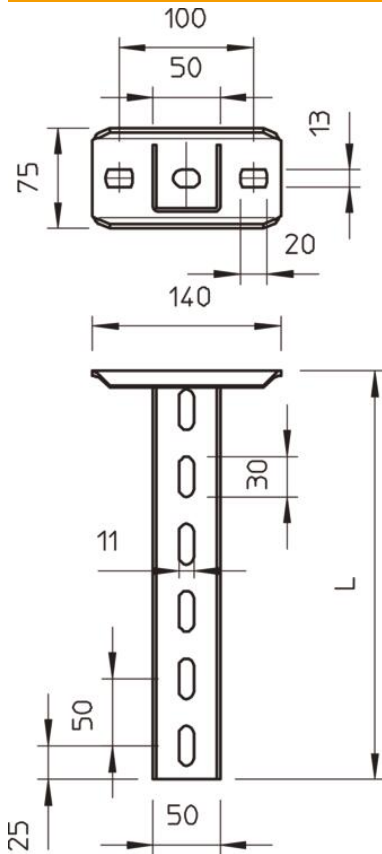
Technisches Datenblatt

US 5-Hängestiel A2

Artikelnummer: 6341366

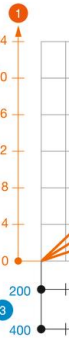


Abmessungen



| | |
|--------|--------|
| Länge | 400 mm |
| Breite | 50 mm |
| Höhe | 50 mm |

Belastung



Belastung

Max. Bel
Die Tab
Die ange
achten!

Technische Daten

| | |
|-----------------------|----------|
| Ausführung | U-Profil |
| Auslegerlänge 200 | 5,75 kN |
| Auslegerlänge 400 | 3,1 kN |
| Auslegerlänge 600 | 2,2 kN |
| Funktionserhalt | nein |
| Materialstärke | 2,5 mm |
| maximale Zugbelastung | 10 kN |