

Technisches Datenblatt

US 5-Hängestiel A2

Artikelnummer: 6341394



Hängestiel (U-Profil) mit angeschweißter Kopfplatte.
Zur Befestigung an waagerechten Betondecken und Stahlträgern. Ab der Auslegerbreite 400mm oder der Montage des Auslegers am Ende des Hängestiels empfiehlt sich der Einsatz des Distanzstücks Typ DSK 45.



| | |
|-----------|----------------------|
| A2 | Edelstahl, rostfrei |
| 2B | blank, nachbehandelt |

Stammdaten

| | |
|---------------------|-------------------------------|
| Artikelnummer | 6341394 |
| Typ | US 5 K 110 A2 |
| Bezeichnung 1 | Hängestiel |
| Bezeichnung 2 | mit angeschweißter Kopfplatte |
| Hersteller | OBO |
| Dimension | 50x50x1100 |
| Werkstoff | Edelstahl, rostfrei 1.4301 |
| Oberfläche | blank, nachbehandelt |
| Oberflächennorm | |
| Kleinste VK-Einheit | 1 |
| Mengeneinheit | Stück |
| Gewicht | 330 kg |
| Gewichtseinheit | kg/100 St. |

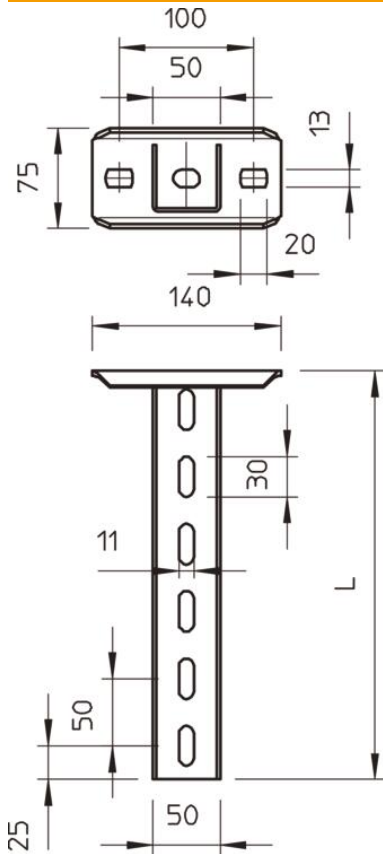
Technisches Datenblatt

US 5-Hängestiel A2

Artikelnummer: 6341394



Abmessungen



| | |
|--------|----------|
| Länge | 1.100 mm |
| Breite | 50 mm |
| Höhe | 50 mm |

Belast



Belast

Max. Bel
Die Tab
Die ange
achten!

Technische Daten

| | |
|-----------------------|----------|
| Ausführung | U-Profil |
| Auslegerlänge 200 | 4 kN |
| Auslegerlänge 400 | 2,2 kN |
| Auslegerlänge 600 | 1,7 kN |
| Funktionserhalt | nein |
| Materialstärke | 2,5 mm |
| maximale Zugbelastung | 10 kN |