

Technisches Datenblatt

Nivellierbare Schwerlastkassette, blind, RKRSL,
Nenngröße R7, Edelstahl
Art.-Nr. 7409094



Runde Kassette Schwerlast "blind" in Nenngröße R7 für die Herstellung einer Revisionsöffnung in Kanalsystemen, Doppel- und Hohlböden, in trocken oder nass gepflegten Fußböden im Innenbereich. Belastungsklasse 2 bis 20 kN. Nur für glatte Bodenbeläge geeignet.

Nivellierbare Schwerlastkassette als Blindkassette mit einer Belastungsklasse von 2-20 kN, 3-zügig im Innenbereich. Es können 2 Abdeckplatten APMT2 und eine APMT5 installiert werden. Für den Einbau von 2 Universalträgern UT3 und einen UT4 für 7 Einzel-Installationsgeräte mit Tragering/Tragebügel oder 10 Modul 45-Geräte.



A2 Edelstahl, rostfrei 1.4301

Stammdaten

Art.-Nr.	7409094
Typ	RKR2 7SL2 V2 25
Bezeichnung 1	Schwerlastkassette
Bezeichnung 2	blind 20 kN
Dimension	Ø275mm
Werkstoff	Edelstahl, rostfrei Werkstoff 1.4301
Werkstoff Kürzel	A2
Kleinste VK-Einheit (VG)	1 Stück
Gewicht	966,00 kg/100 St.

Technische Daten

Bodenbelagdicke	25,00 mm
Fußbodenhöhe	109-159 mm
Anzahl der einbaubaren Geräte	0
Ausführung	rund
Ausführung Leitungsauslass	Kein Leitungsauslass
Bodenpflege	nass
Einbautiefe	109,00 mm
Entkoppelbar	<input type="checkbox"/>
Geräteträger zur Aufnahme von Gerätebechern	<input checked="" type="checkbox"/>
Nenngröße für Geräteeinbaueinheiten	R7
Geeignet für Doppelbodeneinbau	<input checked="" type="checkbox"/>
Geeignet für Hohlbodeneinbau	<input checked="" type="checkbox"/>
Geeignet für Unterflurdose	350
Nivellierbereich	109,00 - 159,00 mm
Öffnungsmechanismus	Werkzeug
Schwerlastklasse	20 kN (OBO SL2)
Schwerlastausführung	<input checked="" type="checkbox"/>
Typ des Einbausystems	UT3 / UT4

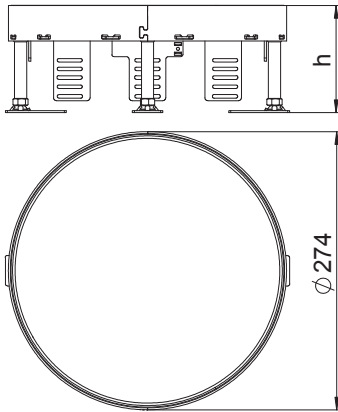
Technisches Datenblatt

Nivellierbare Schwerlastkassette, blind, RKRSL,
Nenngröße R7, Edelstahl
Art.-Nr. 7409094



Technische Daten

Abmessungen



Maß h	109,00 mm
Einbaudurchmesser	275