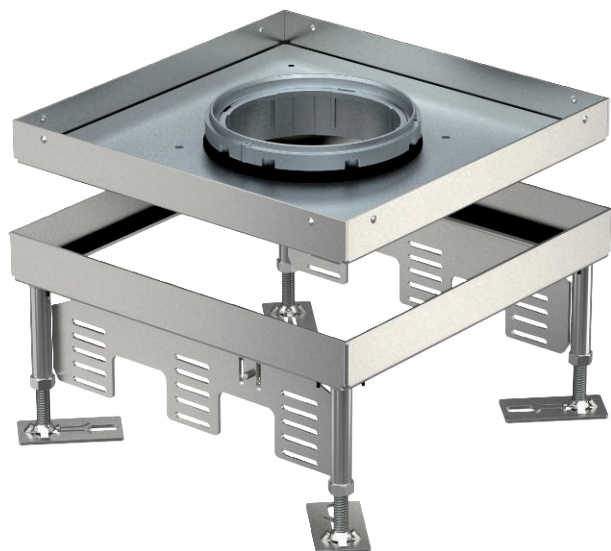


Technisches Datenblatt

Nivellierbare Kassette für Tubus, RKFN, Edelstahl

Art.-Nr. 7409370



Nivellierbare Kassette der Nenngröße 9 für Tubus für den Einbau von Installationsgeräten in trocken oder nass gepflegten Fußböden im Innenbereich.

Für den Einbau von 3 Universalträgern UT4 für 9 Einzel-Installationsgeräte mit Tragering/Tragebügel oder 12 Modul 45-Geräte.



A2 Edelstahl, rostfrei 1.4301

Stammdaten

Art.-Nr.	7409370
Typ	RKFN2 9 VS 25
Bezeichnung 1	Quadratische Kassette
Bezeichnung 2	für Tubus
Dimension	243x243mm
Werkstoff	Edelstahl, rostfrei Werkstoff 1.4301
Werkstoff Kürzel	A2
Kleinste VK-Einheit (VG)	1 Stück
Gewicht	501,00 kg/100 St.

Technische Daten

Bodenbelagdicke	25,00 mm
Fußbodenhöhe	110-155 mm
Anzahl der einbaubaren Geräte	12
Anzahl der Gerätebecher	3
Anzahl der Leitungsauslässe	1
Ausführung	quadratisch
Ausführung Leitungsauslass	Versenkbarer Tubus
Bodenpflege	nass
Einbautiefe	110,00 mm
Entkoppelbar	<input type="checkbox"/>
Geräteträger zur Aufnahme von Gerätebechern	<input checked="" type="checkbox"/>
Nenngröße für Geräteeinbaueinheiten	9
Geeignet für Doppelbodeneinbau	<input checked="" type="checkbox"/>
Geeignet für Hohlbodeneinbau	<input checked="" type="checkbox"/>
Geeignet für Unterflurdose	250/350
Nivellierbereich	110,00 - 155,00 mm
Öffnungsmechanismus	Griffbügel
Zulassungen	VDE
Vertikale Last, kleine Fläche	bis 3.000 N
Vertikale Last, große Fläche	bis 10.000 N
Schwerlastausführung	<input type="checkbox"/>
Typ des Einbausystems	UT4

Technisches Datenblatt

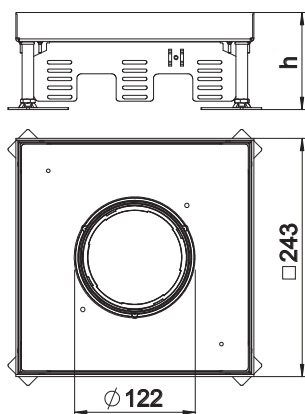
Nivellierbare Kassette für Tubus, RKFN, Edelstahl

Art.-Nr. 7409370



Technische Daten

Abmessungen



Länge	243,00 mm
Breite	243,00 mm
Maß h	110,00 mm
Länge Einbaumaß	244,00 mm
Breite Einbaumaß	244,00 mm