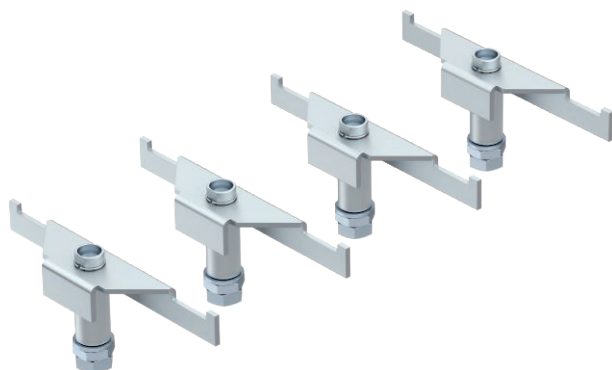


Technisches Datenblatt

Schwerlaststütze DSSL

Art.-Nr. 7410583



Die Schwerlaststützen verstärken die Eckbereiche der Unterflurdose vom Typ UZD-3 bei erhöhten Lastanforderungen.



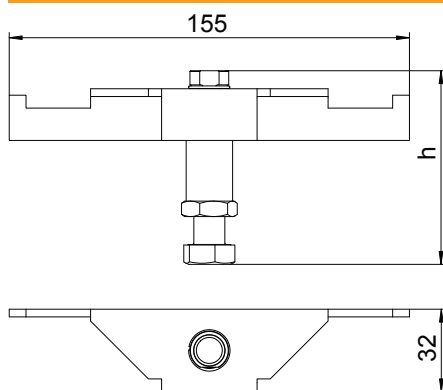
| | |
|-----------|--------------|
| St | Stahl |
| FS | bandverzinkt |

Produkttext Lieferumfang | Die VPE besteht aus vier Schwerlaststützen.

Stammdaten

| | |
|--------------------------|-------------------|
| Art.-Nr. | 7410583 |
| Typ | DSSL2 105 |
| Bezeichnung 1 | Schwerlaststütze |
| Bezeichnung 2 | für Unterflurdose |
| Dimension | 105/140 |
| Werkstoff | Stahl |
| Werkstoff Kürzel | St |
| Oberfläche | bandverzinkt |
| Oberfläche nach DIN | DIN EN 10346 |
| Oberfläche Kürzel | FS |
| Kleinste VK-Einheit (VG) | 1 VPE |
| Gewicht | 111,04 kg/100 VPE |

Technische Daten



| | |
|----------------------|-------------------------------------|
| Länge | 155,00 mm |
| Breite | 32,00 mm |
| Höhe | 100,00 mm |
| Ausführung | sonstige |
| Estrichhöhe | 105-140 mm |
| Schwerlastausführung | <input checked="" type="checkbox"/> |