



Kabelabzweigkasten-Set mit Klemmleiste zum Verbinden von Kabeln und Leitungen im Innen- und Außenbereich mit hoher und langanhaltender Feuchtigkeit. Inklusive Zwei-Komponenten-Vergussmasse Aquasit in der Kartusche. Quadratische Form mit Einsteckdichtungen an den Seiten und Ausschlageinführungen im Boden. Geeignet für die Wand-/ Deckenmontage und die Montage auf Montageblechen. Mit der Möglichkeit zur Innenbefestigung. Mit festsitzendem Klemmdeckel. Hergestellt aus halogenfreien Materialien.

Kabelabzweigkasten gemäß DIN EN 60670. Flammwidrig nach DIN EN 60695-2-11, Prüftemperatur 650°C. Schlagfestigkeit IK07 gemäß DIN EN 50102. Aquasit: Schutzart IP 68, Nennspannung 400 V, Durchschlagfestigkeit >25 kV/mm nach VDE 0291 Teil 2, Betriebstemperatur -40 bis +80 °C, Verarbeitungstemperatur 5 bis +40 °C, halogenfrei, silikonfrei, isocyanitfrei. Bis zu 24 Monate nach Produktionsdatum ungeöffnet lagerbar bei 0 bis 40 °C.

Lichte Innenmaße: 77 x 77 x 46 mm



PP Polypropylen

Stammdaten

Artikelnummer	2363012
Typ	T 40 KVM
Bezeichnung 1	Kabelabzweigkasten Set
Bezeichnung 2	mit Vergussmasse KVM
Hersteller	OBO
Dimension	90x90x52
Werkstoff	Polypropylen
Kleinste VK-Einheit	1
Mengeneinheit	Stück
Gewicht	48,7 kg
Gewichtseinheit	kg/100 St.

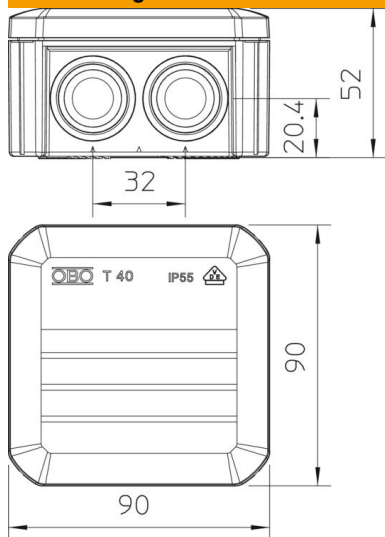
Technisches Datenblatt

Aquasit Kaltvergussmasse mit Kabelabzweigkasten T40



Artikelnummer: 2363012

Abmessungen



Länge	90 mm
Breite	90 mm
Höhe	52 mm

Technische Daten

Anreihbar	ja
Anzahl der Einführungen	7
Art der Einführung_	Einsteckdichtung
Art der Einführung	Kabel
Art der Gehäusedurchführung	Stufenmembran abschneidbar
Bemessungsisolationsspannung U _i	500 V
Bestückung	Klemme
Deckel	nicht transparent
Deckelbefestigung	aufrastend
Einführung von Hinten	ja
Einführungen	7 x M25
Explosionsgeprüfte Ausführung flammwidrig	nein nach VDE 0471/DIN 695 Teil 2-1, Prüftemperatur 650°C
Form	quadratisch
Funktionserhalt für Ex-Zone	ohne
für Ex-Zone Gas	ohne
für Ex-Zone Staub	ohne
Glasfaserverstärkt	nein
Halogenfrei	ja
Lichte Innenmaße	77 x 77 x 46 mm
Mit Abschirmung	nein
Mit Deckel	ja
Montageart	Wand-/ Deckenmontage
Nennquerschnitt min.	4 mm ²
Nennspannung	500 V
Plombierbar	nein
Schutzart	IP55
Schutzgrad IK-Code	IK07

Technisches Datenblatt

Aquasit Kaltvergussmasse mit Kabelabzweigkasten T40

Artikelnummer: 2363012



Technische Daten

Temperatureinsatzbereich max.	60 °C
Temperatureinsatzbereich min.	-5 °C
Witterungsbeständig	nein