

# Technisches Datenblatt

## TP-Stiel/Wand- und Stielausleger FT

Artikelnummer: 6366139



TP-Ausleger mit Klemmlaschen.  
Wird der Ausleger direkt an der Wand befestigt oder werden die Profile gegeneinander geschraubt, so ist aus Stabilitätsgründen immer das Distanzstück Typ DS 4 einzusetzen.  
Auf dem TP-Ausleger können Gitterrinnen mit der Maschenweite 50 x 100 mm z. B. Typ GRL, GR und GRM schraubenlos befestigt werden.



**St** Stahl

**FT** tauchfeuerverzinkt

### Stammdaten

|                     |                            |
|---------------------|----------------------------|
| Artikelnummer       | 6366139                    |
| Typ                 | TPSAG 245 FT               |
| Bezeichnung 1       | TP Wand- und Stielausleger |
| Bezeichnung 2       | für Gitterrinne            |
| Hersteller          | OBO                        |
| Dimension           | B245mm                     |
| Werkstoff           | Stahl                      |
| Oberfläche          | tauchfeuerverzinkt         |
| Oberflächennorm     | DIN EN ISO 1461            |
| Kleinste VK-Einheit | 1                          |
| Mengeneinheit       | Stück                      |
| Gewicht             | 49 kg                      |
| Gewichtseinheit     | kg/100 St.                 |

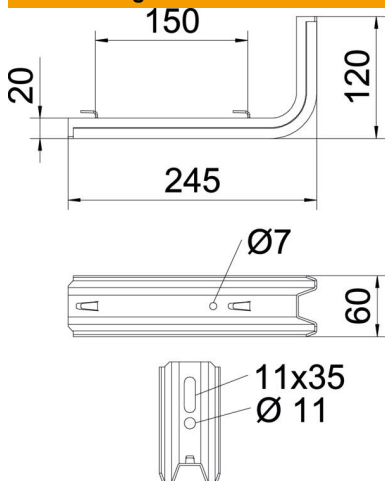
# Technisches Datenblatt

## TP-Stiel/Wand- und Stielausleger FT



Artikelnummer: 6366139

### Abmessungen

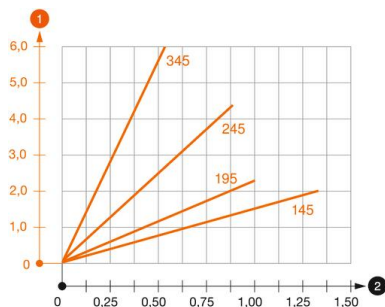


|        |        |
|--------|--------|
| Länge  | 245 mm |
| Breite | 60 mm  |
| Höhe   | 120 mm |
| Maß B  | 60 mm  |
| Maß H  | 120 mm |
| Maß L  | 245 mm |
| Maß W  | 150 mm |

### Technische Daten

|                           |                         |
|---------------------------|-------------------------|
| Ausführung                | Wand- und Stielausleger |
| F in kN                   | 0,9 kN                  |
| Funktionserhalt           | nein                    |
| für Breite max.           | 200 mm                  |
| für Breite min.           | 200                     |
| Rostfreier Stahl, gebeizt | nein                    |

### Belastungen



#### Belastungsdiagramm Ausleger Typ TPSAG

- 1 Durchbiegung der Auslegerspitze bei zulässiger Auslegerbelastung
- 2 Zulässige Auslegerbelastung in kN ohne Mannlast
- 2 Stützweite in m

### Belastungskennwerte Dübel für TP-Ausleger

| Dübel Typ      | Maximale Belastung [kN] |      |      |      |
|----------------|-------------------------|------|------|------|
|                | Auslegerbreite [mm]     |      |      |      |
| BZ3 10x90/0-30 | 145                     | 195  | 245  | 345  |
|                | 1,00                    | 0,93 | 0,60 | 0,55 |

Die Tragfähigkeitsangaben erhöhen sich um ein Vielfaches beim Einsatz im ungerissenen Beton. Die angegebenen Werte basieren auf gerissenen Beton der Festigkeitsklasse C20/25. Die Einbaubedingungen der ETA-Zulassung (Dübel) sind zu beachten!