

Technisches Datenblatt

TP-Stiel/Wand- und Stielausleger FS

Artikelnummer: 6366023



TP-Ausleger mit Klemmlaschen zur schraubenlosen Gitterrinnenbefestigung. Wird der Ausleger direkt an der Wand befestigt oder werden die Profile gegeneinander geschraubt, so ist aus Stabilitätsgründen immer das Distanzstück Typ DS 4 einzusetzen. Auf dem TP-Ausleger können Gitterrinnen mit der Maschenweite 50 x 100 mm z. B. Typ GRL, GR und GRM schraubenlos befestigt werden.



St Stahl

FS bandverzinkt

Stammdaten

Artikelnummer	6366023
Typ	TPSAG 195 FS
Bezeichnung 1	TP Wand- und Stielausleger
Bezeichnung 2	für Gitterrinne
Hersteller	OBO
Dimension	B195mm
Werkstoff	Stahl
Oberfläche	bandverzinkt
Oberflächennorm	DIN EN 10346
Kleinste VK-Einheit	1
Mengeneinheit	Stück
Gewicht	41 kg
Gewichtseinheit	kg/100 St.

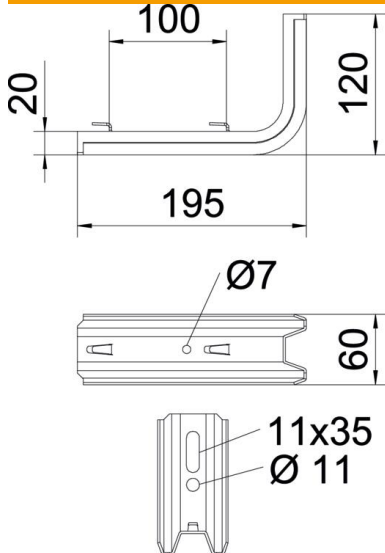
Technisches Datenblatt

TP-Stiel/Wand- und Stielausleger FS

Artikelnummer: 6366023



Abmessungen

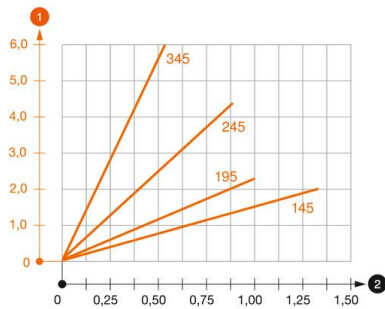


Länge	195 mm
Breite	60 mm
Höhe	120 mm
Maß B	60 mm
Maß H	120 mm
Maß L	195 mm
Maß W	100 mm

Technische Daten

Ausführung	Wand- und Stielausleger
F in kN	1 kN
Funktionserhalt	nein
für Breite max.	150 mm
für Breite min.	150
Rostfreier Stahl, gebeizt	nein

Belastungen



Belastungsdiagramm Ausleger Typ TPSAG

- 1 Durchbiegung der Auslegerspitze bei zulässiger Auslegerbelastung
- 2 Zulässige Auslegerbelastung in kN ohne Mannlast
- 2 Stützweite in m

Technisches Datenblatt

TP-Stiel/Wand- und Stielausleger FS

Artikelnummer: 6366023



Belastungskennwerte Dübel für TP-Ausleger

Wandbefestigung	Maximale Belastung [kN]			
	Auslegerbreite [mm]			
Dübel Typ	145	195	245	345
BZ3 10x90/0-30	1,00	0,93	0,60	0,55

Die Tragfähigkeitsangaben erhöhen sich um ein Vielfaches beim Einsatz im ungerissenen Beton. Die angegebenen Werte basieren auf gerissenen Beton der Festigkeitsklasse C20/25. Die Einbaubedingungen der ETA-Zulassung (Dübel) sind zu beachten!