

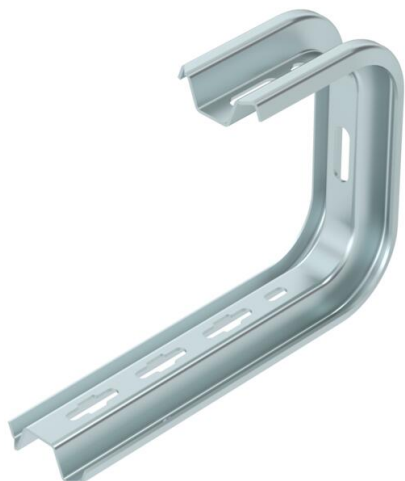
Technisches Datenblatt

TP-Wand- und Deckenbügel FS

Artikelnummer: 6363814



TP-Wand- und Deckenbügel für die universelle Bauwerksbefestigung.
Wichtig! Wird der Bügel direkt an der Wand oder Decke befestigt, ist aus Stabilitätsgründen immer das Distanzstück Typ DS 4 einzusetzen.



St Stahl

FS bandverzinkt

Stammdaten

| | |
|---------------------|-----------------------|
| Artikelnummer | 6363814 |
| Typ | TPD 245 FS |
| Bezeichnung 1 | Wand- und Deckenbügel |
| Bezeichnung 2 | TP-Profil |
| Hersteller | OBO |
| Dimension | B245mm |
| Werkstoff | Stahl |
| Oberfläche | bandverzinkt |
| Oberflächennorm | DIN EN 10346 |
| Kleinste VK-Einheit | 1 |
| Mengeneinheit | Stück |
| Gewicht | 66 kg |
| Gewichtseinheit | kg/100 St. |

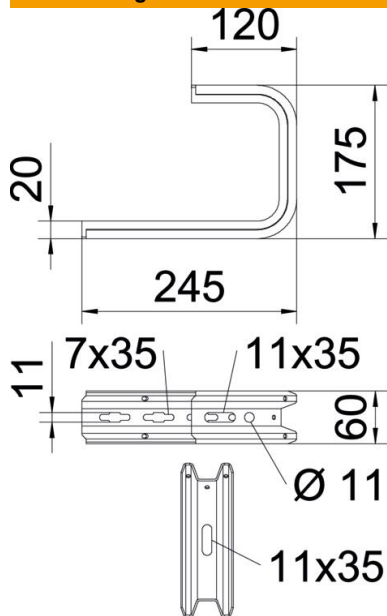
Technisches Datenblatt

TP-Wand- und Deckenbügel FS

Artikelnummer: 6363814



Abmessungen

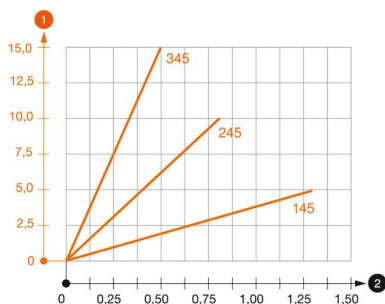


| | |
|--------|--------|
| Länge | 245 mm |
| Breite | 245 mm |
| Höhe | 60 mm |
| Maß B | 245 mm |
| Maß H | 175 mm |

Technische Daten

| | |
|-----------------------------------|------------------------|
| Ausführung | Abhängebügel (C-Bügel) |
| F in kN Decke | 0,8 kN |
| F in kN Wand | 0,87 kN |
| Funktionserhalt | nein |
| für Breite max. | 200 mm |
| für Breite min. | 200 |
| Geeignet für Gitterrinne | ja |
| Geeignet für Kabelleiter | ja |
| Geeignet für Kabelrinne | ja |
| Geeignet für Rinnen-/Leiterbreite | 200 mm |
| Verstellbar | nein |

Belastungen



Belastungsdiagramm Deckenbügel TPD

- 1 Durchbiegung der Auslegerspitze bei zulässiger Auslegerbelastung
 - 2 Zulässige Auslegerbelastung in kN ohne Mannlast
- Belastungskurve mit Auslegerlängen in mm

Technisches Datenblatt

TP-Wand- und Deckenbügel FS

Artikelnummer: 6363814



Belastungskennwerte Dübel für TPD-Wand- und Deckenbügel



| Wandbefestigung | Maximale Belastung [kN] | | | | |
|-----------------|-------------------------|------|------|------|------|
| | Auslegerlänge [mm] | | | | |
| Dübel Typ | 145 | 245 | 345 | 445 | 545 |
| BZ3 8x95/0-40 | 0,56 | 0,53 | 0,50 | 0,47 | 0,44 |
| BZ3 10x90/0-30 | 1,03 | 0,96 | 0,68 | 0,54 | |

Max. Belastung F_{ges} = Kabelgewicht + Kabelrinne + Deckenbügel. Die Tragfähigkeitsangaben erhöhen sich um ein Vielfaches beim Einsatz im ungerissenen Beton. Die angegebenen Werte basieren auf Beton der Festigkeitsklasse C20/25.