

Technisches Datenblatt

TP-Wand- und Deckenbügel FS

Artikelnummer: 6363806



TP-Wand- und Deckenbügel für die universelle Bauwerksbefestigung.
Wichtig! Wird der Bügel direkt an der Wand oder Decke befestigt, ist aus Stabilitätsgründen immer das Distanzstück Typ DS 4 einzusetzen.



St Stahl

FS bandverzinkt

Stammdaten

Artikelnummer	6363806
Typ	TPD 145 FS
Bezeichnung 1	Wand- und Deckenbügel
Bezeichnung 2	TP-Profil
Hersteller	OBO
Dimension	B145mm
Werkstoff	Stahl
Oberfläche	bandverzinkt
Oberflächennorm	DIN EN 10346
Kleinste VK-Einheit	1
Mengeneinheit	Stück
Gewicht	48 kg
Gewichtseinheit	kg/100 St.

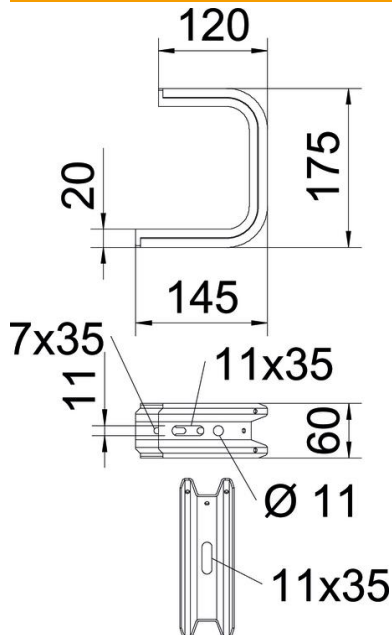
Technisches Datenblatt

TP-Wand- und Deckenbügel FS

Artikelnummer: 6363806



Abmessungen



Länge	145 mm
Breite	145 mm
Höhe	60 mm
Maß B	145 mm
Maß H	175 mm

Belastung

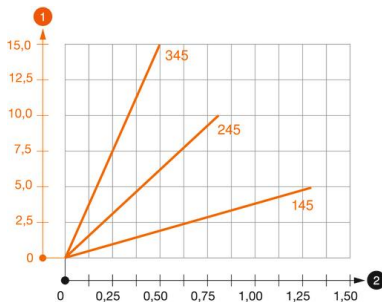


Max. Bel.
senen B

Technische Daten

Ausführung	Abhängebügel (C-Bügel)
F in kN Decke	1,3 kN
F in kN Wand	1,4 kN
Funktionserhalt	nein
für Breite max.	100 mm
für Breite min.	100
Geeignet für Gitterrinne	ja
Geeignet für Kabelleiter	ja
Geeignet für Kabelrinne	ja
Geeignet für Rinnen-/Leiterbreite	100 mm
Verstellbar	nein

Belastungen



Belastungsdiagramm Deckenbügel TPD

- 1 Durchbiegung der Auslegerspitze bei zulässiger Auslegerbelastung
 - 2 Zulässige Auslegerbelastung in kN ohne Mannlast
- Belastungskurve mit Auslegerlängen in mm