

Technisches Datenblatt

TP-Wand- und Deckenbügel FS

Artikelnummer: 6365914



TP-Wand- und Deckenbügel mit Klemmlaschen für die schraubenlose Gitterinnenbefestigung.

Wird der Bügel direkt an Wand oder Decke befestigt, ist aus Stabilitätsgründen immer das Distanzstück Typ DS 4 einzusetzen.

Max. Seitenhöhe des Kabeltrag-Systems 60 mm.



St Stahl

FS bandverzinkt

Stammdaten

Artikelnummer	6365914
Typ	TPDG 195 FS
Bezeichnung 1	Wand- und Deckenbügel
Bezeichnung 2	für Gitterrinne
Hersteller	OBO
Dimension	B195mm
Werkstoff	Stahl
Oberfläche	bandverzinkt
Oberflächennorm	DIN EN 10346
Kleinste VK-Einheit	6
Mengeneinheit	Stück
Gewicht	60 kg
Gewichtseinheit	kg/100 St.

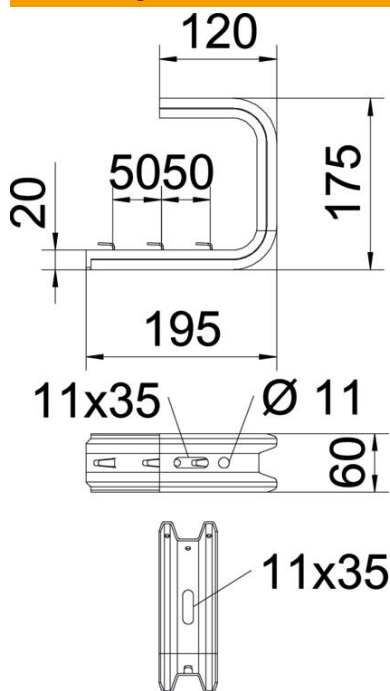
Technisches Datenblatt

TP-Wand- und Deckenbügel FS

Artikelnummer: 6365914

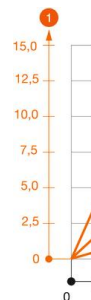


Abmessungen

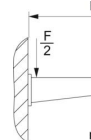


Länge	175 mm
Breite	195 mm
Höhe	60 mm
Maß B	195 mm
Maß L	100 mm

Belastung



Belastung



Max. Belastung
senen Belastung

Technische Daten

Ausführung	Abhängebügel (C-Bügel)
F in kN Decke	0,95 kN
F in kN Wand	1,05 kN
Funktionserhalt	nein
für Breite max.	150 mm
für Breite min.	150
Geeignet für Gitterrinne	ja
Geeignet für Kabelleiter	nein
Geeignet für Kabelrinne	nein
Geeignet für Rinnen-/Leiterbreite	150 mm