

Technisches Datenblatt

Spannklaue, leicht TKS A4

Artikelnummer: 6355837



Spannklaue mit Sechskantmutter für die direkte Befestigung von Konstruktionen an Stahlträgern.
Der Spannungsbereich der Spannklaue ist auf die max. Befestigungsdicke 36 mm begrenzt



A4 Edelstahl, rostfrei

Stammdaten

Artikelnummer	6355837
Typ	TKS-L36 M12 A4
Bezeichnung 1	Spannklaue leicht
Hersteller	OBO
Dimension	M12x80
Werkstoff	Edelstahl, rostfrei 1.4571
Kleinste VK-Einheit	1
Mengeneinheit	Stück
Gewicht	36 kg
Gewichtseinheit	kg/100 St.

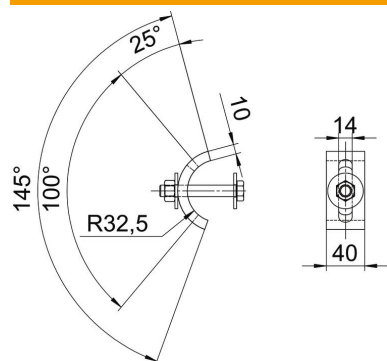
Technisches Datenblatt

Spannklaue, leicht TKS A4

Artikelnummer: 6355837



Abmessungen



Höhe	36 mm
------	-------

Technische Daten

F in kN	10 kN
Geeignet für Flanschstärke max.	36 mm
Geeignet für Flanschstärke min.	16 mm
Gewinde metrisch	12
Schraube	M12 x 80