

Technisches Datenblatt

Spannklaue, leicht TKS A2

Artikelnummer: 6355836



Spannklaue mit Sechskantmutter für die direkte Befestigung von Konstruktionen an Stahlträgern.
Der Spannungsbereich der Spannklaue ist auf die max. Befestigungsdicke 36 mm begrenzt.



A2 Edelstahl, rostfrei

Stammdaten

Artikelnummer	6355836
Typ	TKS-L36 M12 A2
Bezeichnung 1	Spannklaue leicht
Hersteller	OBO
Dimension	M12x80
Werkstoff	Edelstahl, rostfrei 1.4301
Kleinste VK-Einheit	25
Mengeneinheit	Stück
Gewicht	36 kg
Gewichtseinheit	kg/100 St.

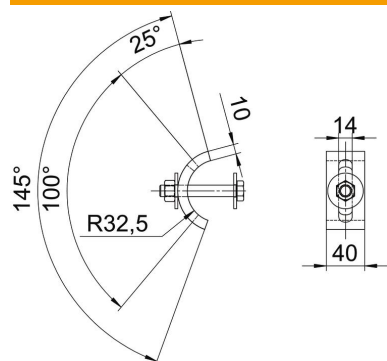
Technisches Datenblatt

Spannklaue, leicht TKS A2

Artikelnummer: 6355836



Abmessungen



Höhe	36 mm
------	-------

Technische Daten

F in kN	10 kN
Geeignet für Flanschstärke max.	36 mm
Geeignet für Flanschstärke min.	16 mm
Gewinde metrisch	12
Schraube	M12 x 80