

Technisches Datenblatt

FireBox T100ED mit Außenbefestigung und Sicherungshalter

Artikelnummer: 7205752



Kabelabzweigkasten mit einem Sicherungshalter und weichen Einsteckdichtungen. Ausreichender Verdrahtungsraum durch diagonal angeordnete Anschluss-einheit mit komplett vormontierten hochtemperaturbeständigen Keramikklemmen. Grün-gelb gekennzeichnete Schutzleiterklemme. Befestigung an gut zugänglichen Außenlaschen. Zugelassen für Kabelanlagen mit elektrischem Funktionserhalt nach DIN 4102 Teil 12 mit den Klassen E30, E60 und E90. Keramikklemmen wurden nach DIN EN 60998-2-1:2004 geprüft.

Inklusive 2 x Schraubankern MMSplus P 6x35.

E30 E60 E90 IP 66

PP Polypropylen

Stammdaten

Artikelnummer	7205752
Typ	T100ED 06AF
Bezeichnung 1	Kabelabzweigkasten
Bezeichnung 2	für Funktionserhalt
Hersteller	OBO
Dimension	150x116x67
Farbe	pastellorange; RAL 2003
Werkstoff	Polypropylen
Kleinste VK-Einheit	1
Mengeneinheit	Stück
Gewicht	48,65 kg
Gewichtseinheit	kg/100 St.

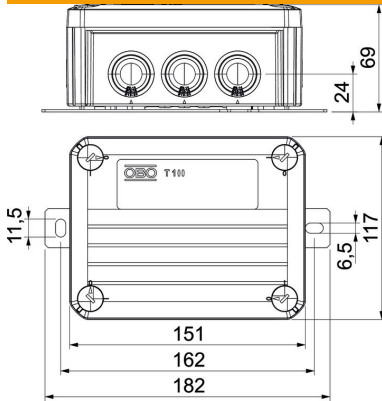
Technisches Datenblatt

FireBox T100ED mit Außenbefestigung und Sicherungshalter

Artikelnummer: 7205752



Abmessungen



Länge	150 mm
Breite	116 mm
Höhe	67 mm
Maß B	116 mm
Maß H	67 mm
Maß L	150 mm
Maß L1	162 mm
Maß L2	182 mm

Technische Daten

Anreihbar	nein
Anzahl der Einführungen	10
Anzahl der Klemmen	6
Art der Gehäusedurchführung	Stufenmembran abschneidbar
Bemessungsisolationsspannung U_i	690 V
Bestückung	Klemme
Deckel	nicht transparent
Deckelbefestigung	geschraubt
Einführung von Hinten	nein
Einführungen	8 x M25 2 x M32
Explosionsgeprüfte Ausführung	nein
Form	rechteckig
Funktionserhalt	E 90
für Ex-Zone	ohne
für Ex-Zone Gas	ohne
für Ex-Zone Staub	ohne
Halogenfrei	ja
Lichte Innenmaße	136x102x57 mm
Mit Abschirmung	nein
Mit Deckel	ja
Nennquerschnitt min.	6 mm ²
Nennspannung	660 V
Plombierbar	nein
Schlagfest	nein
Schutzart	IP66
Witterungsbeständig	nein