

Technisches Datenblatt

Galvanisch verzinkte Stahlmuffe, ohne Gewinde

Artikelnummer: 2046854



Zubehörteil: Steckmuffe, für die Verbindungen zwischen Elektroinstallationsrohren. Mit gratfreier Innenwand.



St Stahl

G galvanisch verzinkt

Stammdaten

Artikelnummer	2046854
Typ	SV16W G
Bezeichnung 1	Stapa Steckmuffe
Bezeichnung 2	ohne Gewinde
Hersteller	OBO
Dimension	Ø16mm
Werkstoff	Stahl
Oberfläche	galvanisch verzinkt
Oberflächennorm	EN ISO 19598 / EN ISO 4042
Kleinste VK-Einheit	25
Mengeneinheit	Stück
Gewicht	2,1 kg
Gewichtseinheit	kg/100 St.

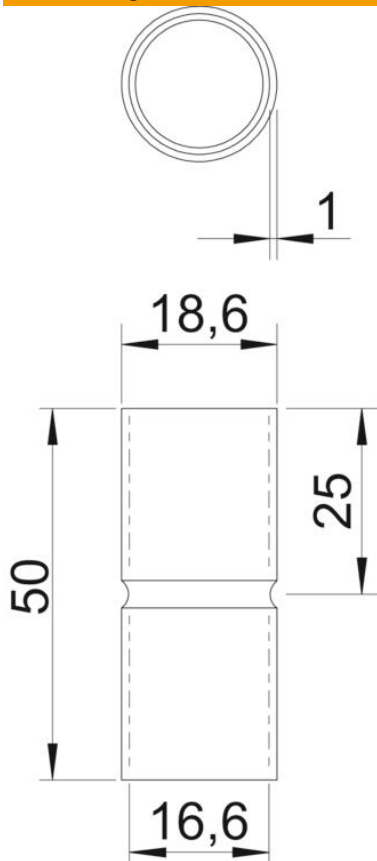
Technisches Datenblatt

Galvanisch verzinkte Stahlmuffe, ohne Gewinde

Artikelnummer: 2046854



Abmessungen



Länge	50 mm
Maß D	18,6 mm
Maß d	16,6 mm
Maß L	50 mm
Maß l	25 mm
Maß M	M16
Maß t	1 mm

Technische Daten

Ausführung	Steck
für Rohrdurchmesser	16 mm
Größe	16
Halogenfrei	ja
Mit Inspektionsöffnung und Deckel	nein
Oberfläche gebürstet	nein
Oberfläche poliert	nein
Temperatureinsatzbereich max.	400 °C
Temperatureinsatzbereich min.	-45 °C
Zweiteilig	nein