

# Technisches Datenblatt

Inneneck SL IE2070

Artikelnummer: 6132254



Inneneck als Formteil zur Richtungsänderung für den Sockelleistenkanal.  
Schnittkaschierendes Inneneck zum Aufrasten auf das Unterteil.



**PVC** Polyvinylchlorid

## Stammdaten

|                     |                     |
|---------------------|---------------------|
| Artikelnummer       | 6132254             |
| Typ                 | SL IE2070 cws       |
| Bezeichnung 1       | Inneneck            |
| Bezeichnung 2       | SL 20x70 9001       |
| Hersteller          | OBO                 |
| Farbe               | cremeweiß; RAL 9001 |
| Werkstoff           | Polyvinylchlorid    |
| Kleinste VK-Einheit | 10                  |
| Mengeneinheit       | Stück               |
| Gewicht             | 1,26 kg             |
| Gewichtseinheit     | kg/100 St.          |

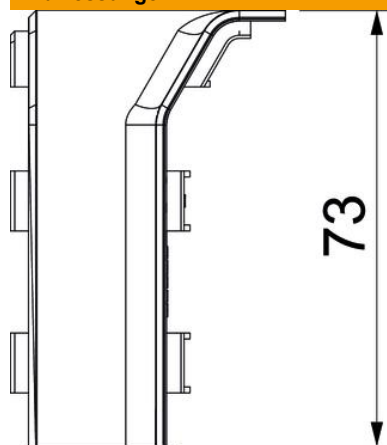
# Technisches Datenblatt

Inneneck SL IE2070

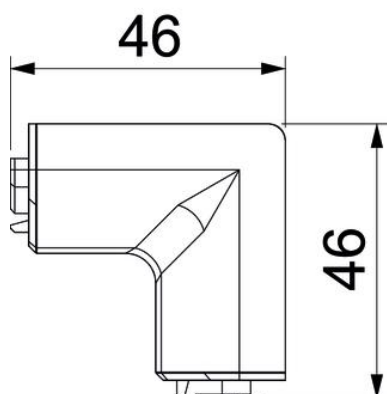
Artikelnummer: 6132254



## Abmessungen



|        |       |
|--------|-------|
| Länge  | 46 mm |
| Breite | 46 mm |
| Höhe   | 73 mm |



## Technische Daten

|                               |                |
|-------------------------------|----------------|
| Ausführung                    | Haubenformteil |
| Dekor                         | ohne           |
| Dichtlippe Oberteil           | ohne           |
| Halogenfrei                   | nein           |
| Mit Teppichleiste             | nein           |
| Schutzart                     | IP40           |
| Schutzgrad IK-Code            | IK06           |
| Temperatureinsatzbereich max. | 60 °C          |
| Temperatureinsatzbereich min. | -5 °C          |
| Winkelbereich min.            | 90 mm          |