

Seitenabschlussblende zum seitlichen Verschließen des Geräteträgers.



PVC Polyvinylchlorid

Stammdaten

Artikelnummer	6132197
Typ	SL GTSA5070 cws
Bezeichnung 1	Seitenabschluss Geräteträger
Bezeichnung 2	SL 9001 rechts + links
Hersteller	OBO
Farbe	cremeweiß; RAL 9001
Werkstoff	Polyvinylchlorid
Kleinste VK-Einheit	10
Mengeneinheit	Stück
Gewicht	0,8 kg
Gewichtseinheit	kg/100 St.

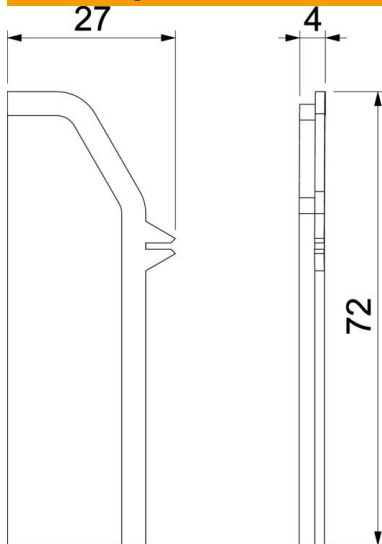
Technisches Datenblatt

Seitenabschluss Geräteträger SL GTSA5070

Artikelnummer: 6132197



Abmessungen



Länge	4 mm
Breite	27 mm
Höhe	72 mm

Technische Daten

Halogenfrei	nein
Schutzart	IP40
Schutzfolie	nein
Schutzgrad IK-Code	IK06
Temperatureinsatzbereich max.	60 °C
Temperatureinsatzbereich min.	-5 °C