

Technisches Datenblatt

Geräteträger SL GT110M45

Artikelnummer: 6134506



Geräteträger leer für die Sockelleistenkanal-Systeme SL, SL-L und SL-T zur Installation von Einbaugeräten in Modul 45-Bauweise für die Kanalbreite 110 mm. Beim Einsatz von Datenmodulen kann aufgrund der Bauform, die Einhaltung des vorgeschriebenen Biegeradius der Datenleitung ggf. nicht gewährleistet werden.



PVC Polyvinylchlorid

Stammdaten

Artikelnummer	6134506
Typ	SL GT110M45 rws
Bezeichnung 1	Geräteträger
Bezeichnung 2	SL 2-fach 110 Modul 45 9010
Hersteller	OBO
Dimension	116x179x50
Farbe	reinweiß; RAL 9010
Werkstoff	Polyvinylchlorid
Kleinste VK-Einheit	1
Mengeneinheit	Stück
Gewicht	15,3 kg
Gewichtseinheit	kg/100 St.

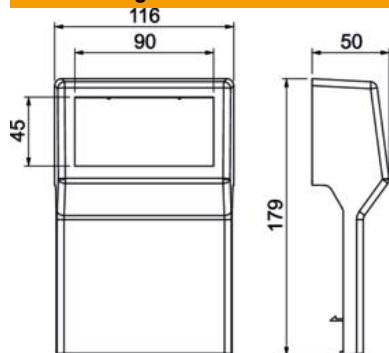
Technisches Datenblatt

Geräteträger SL GT110M45

Artikelnummer: 6134506



Abmessungen



Länge	116 mm
Breite	179 mm
Höhe	50 mm

Technische Daten

Kanalhöhe min.	110 mm
----------------	--------