

Technisches Datenblatt

Endstück SL ESli2050

Artikelnummer: 6132293



Endstück (links) als Formteil für den Sockelleistenkanal.
Für einen sauberen Abschluss des Kanalsystems. Zum Aufstecken auf die Kanälenden.



PVC Polyvinylchlorid

Stammdaten

Artikelnummer	6132293
Typ	SL ESli2050 rws
Bezeichnung 1	Endstück links
Bezeichnung 2	SL 20x50 9010
Hersteller	OBO
Farbe	reinweiß; RAL 9010
Werkstoff	Polyvinylchlorid
Kleinste VK-Einheit	10
Mengeneinheit	Stück
Gewicht	0,49 kg
Gewichtseinheit	kg/100 St.

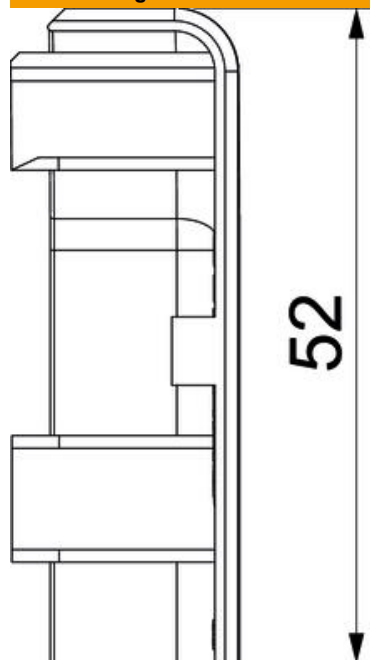
Technisches Datenblatt

Endstück SL ESli2050

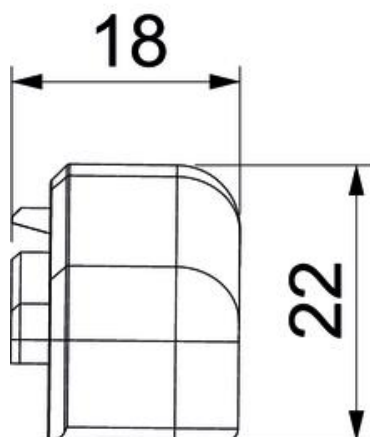
Artikelnummer: 6132293



Abmessungen



Länge	22 mm
Breite	18 mm
Höhe	52 mm



Technische Daten

Ausführung	links
Dekor	ohne

Technisches Datenblatt

Endstück SL ESli2050

Artikelnummer: 6132293



Technische Daten

Dichtlippe Oberteil	ohne
Halogenfrei	nein
Mit Teppichleiste	nein
Schutzart	IP40
Schutzgrad IK-Code	IK06
Temperatureinsatzbereich max.	60 °C
Temperatureinsatzbereich min.	-5 °C
Vorprägungen	nein