

Technisches Datenblatt

Oberteil SL 2050

Artikelnummer: 6132150



Oberteil für Sockelleistenkanal.
Als Abdeckung des Kanalunterteils. Aufrastbar auf das Kanalunterteil.



PVC Polyvinylchlorid

Stammdaten

Artikelnummer	6132150
Typ	SL 2050 OT rws
Bezeichnung 1	Oberteil
Bezeichnung 2	SL 20x50 9010
Hersteller	OBO
Dimension	2000x20x3
Farbe	reinweiß; RAL 9010
Werkstoff	Polyvinylchlorid
Kleinste VK-Einheit	2
Mengeneinheit	Meter
Gewicht	15,7 kg
Gewichtseinheit	kg/100 m

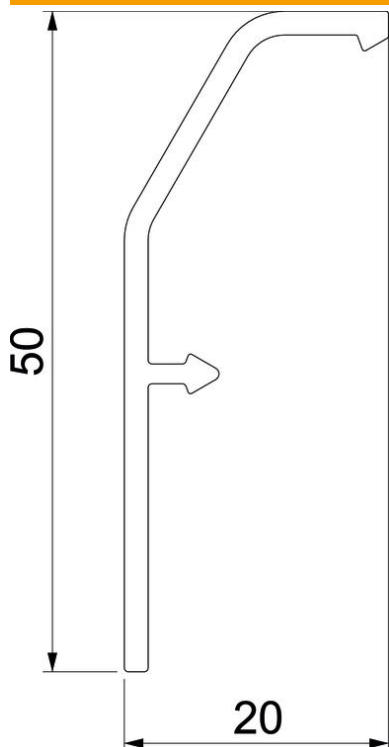
Technisches Datenblatt

Oberteil SL 2050

Artikelnummer: 6132150



Abmessungen



Länge	2.000 mm
Breite	50 mm
Höhe	20 mm

Technische Daten

Schutzart	IP40
Schutzgrad IK-Code	IK06
Temperatureinsatzbereich max.	60 °C
Temperatureinsatzbereich min.	-5 °C