

Technisches Datenblatt

Oberteil SL 2050

Artikelnummer: 6132308



Oberteil für Sockelleistenkanal.
Als Abdeckung des Kanalunterteils. Aufrastbar auf das Kanalunterteil.



PVC Polyvinylchlorid

Stammdaten

Artikelnummer	6132308
Typ	SL 2050 OT cws
Bezeichnung 1	Oberteil
Bezeichnung 2	SL 20x50 9001
Hersteller	OBO
Dimension	2000x20x3
Farbe	cremeweiß; RAL 9001
Werkstoff	Polyvinylchlorid
Kleinste VK-Einheit	120
Mengeneinheit	Meter
Gewicht	15,7 kg
Gewichtseinheit	kg/100 m

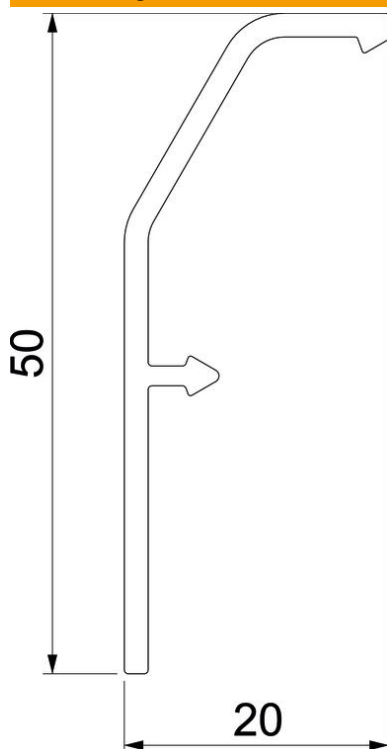
Technisches Datenblatt

Oberteil SL 2050

Artikelnummer: 6132308



Abmessungen



Länge	2.000 mm
Breite	20 mm
Höhe	3 mm

Technische Daten

Schutzart	IP40
Schutzgrad IK-Code	IK06
Temperatureinsatzbereich max.	60 °C
Temperatureinsatzbereich min.	-5 °C