

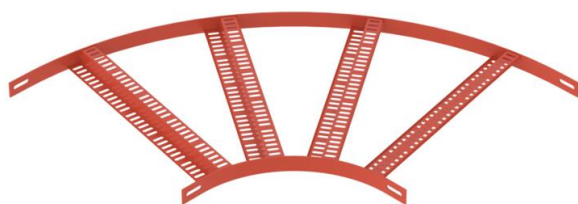
# Technisches Datenblatt

## 90°-Bogen mit Z-Sprosse SG

Artikelnummer: 7099210



90° Bogen für Schiffsbau-Kabelleiter Typ SLZ L mit der Seitenhöhe 35 mm, mit eingeschweißten, gelochten Z-Sprossen. Verbinder sind anteilig separat zu bestellen.



**St** Stahl

**SG** schweißgrundiert

### Stammdaten

Artikelnummer	7099210
Typ	SLZB L 90 500 SG
Bezeichnung 1	Bogen 90°
Bezeichnung 2	mit Z-Sprosse
Hersteller	OBO
Dimension	B506mm
Werkstoff	Stahl
Oberfläche	schweißgrundiert
Oberflächennorm	
Kleinste VK-Einheit	1
Mengeneinheit	Stück
Gewicht	237 kg
Gewichtseinheit	kg/100 St.

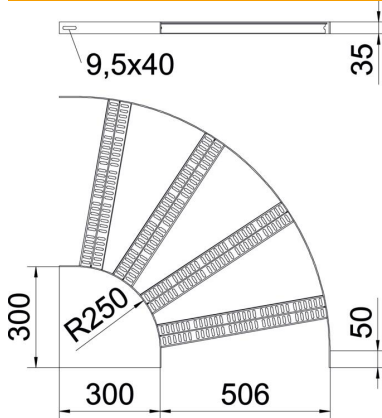
# Technisches Datenblatt

## 90°-Bogen mit Z-Sprosse SG

Artikelnummer: 7099210



### Abmessungen



Breite	500 mm
Höhe	35 mm

### Technische Daten

Abbiegung (Winkel)	90°
Ausführung der Sprossen	Profil gelocht
Ausführung des Seitenholms	flaches Profil
Ausführung Verbinder	ohne Verbinder
Funktionserhalt	nein
Richtungsänderung	horizontal
Rostfreier Stahl, gebeizt	nein
Scharnierend	nein
Seitenlochung	nein
Weitspann-Ausführung	nein
Holmstärke	3 mm