

Technisches Datenblatt

Endstück SLT ESli2050

Artikelnummer: 6132289



Endstück links als schnittkaschierendes Haubenformteil für Sockelleistenkanal SL, SL-L und SL-T.

Für einen sauberen Abschluss des Kanalsystems. Zum Aufstecken auf die Kanallenden.



PVC Polyvinylchlorid

Stammdaten

Artikelnummer	6132289
Typ	SLT ESli2050 cws
Bezeichnung 1	Endstück links
Bezeichnung 2	SL-T 20x50 9001
Hersteller	OBO
Farbe	cremeweiß; RAL 9001
Werkstoff	Polyvinylchlorid
Kleinste VK-Einheit	10
Mengeneinheit	Stück
Gewicht	0,705 kg
Gewichtseinheit	kg/100 St.

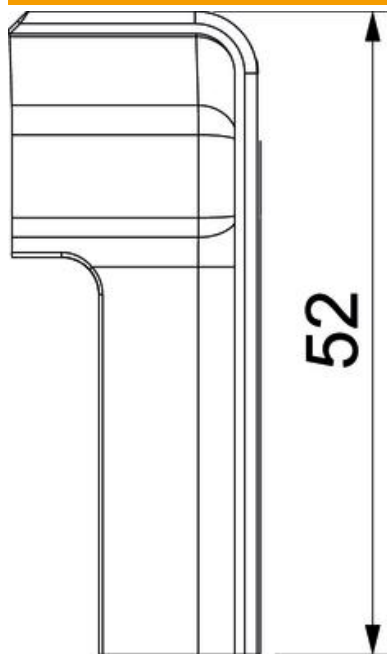
Technisches Datenblatt

Endstück SLT ESli2050

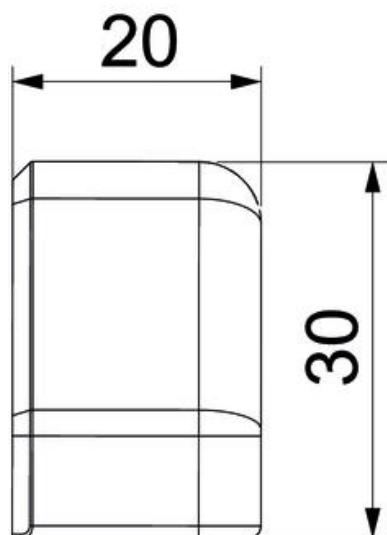
Artikelnummer: 6132289



Abmessungen



Länge	30 mm
Breite	20 mm
Höhe	52 mm



Technische Daten

Ausführung	links
Dekor	ohne
Dichtlippe Oberteil	ohne

Technisches Datenblatt

Endstück SLT ESli2050

Artikelnummer: 6132289



Technische Daten

Halogenfrei	nein
Mit Teppichleiste	ja
Schutzart	IP40
Schutzgrad IK-Code	IK06
Temperatureinsatzbereich max.	60 °C
Temperatureinsatzbereich min.	-5 °C
Vorprägungen	nein