

# Technisches Datenblatt

Inneneck SLL IE2070

Artikelnummer: 6132243



Inneneck als Formteil zur Richtungsänderung für den Sockelleistenkanal.  
Schnittkaschierendes Inneneck zum Aufrasten auf das Unterteil.



**PVC** Polyvinylchlorid

## Stammdaten

Artikelnummer	6132243
Typ	SLL IE2070 rws
Bezeichnung 1	Inneneck
Bezeichnung 2	SL-L 20x70 9010
Hersteller	OBO
Farbe	reinweiß; RAL 9010
Werkstoff	Polyvinylchlorid
Kleinste VK-Einheit	10
Mengeneinheit	Stück
Gewicht	1,42 kg
Gewichtseinheit	kg/100 St.

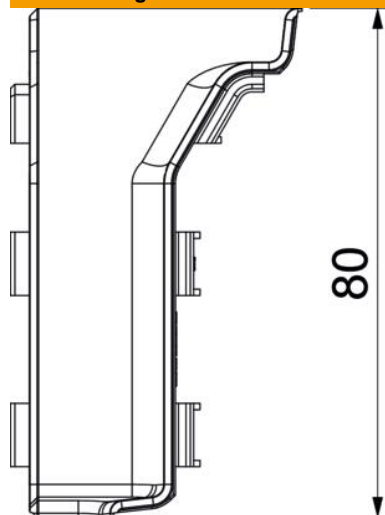
# Technisches Datenblatt

Inneneck SLL IE2070

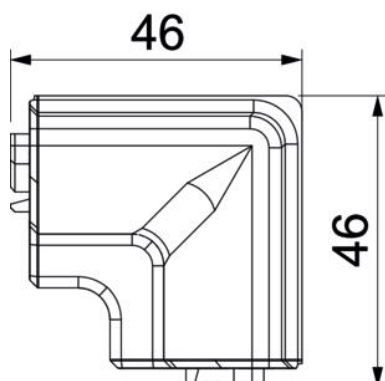
Artikelnummer: 6132243



## Abmessungen



Länge	46 mm
Breite	46 mm
Höhe	80 mm



## Technische Daten

Ausführung	Haubenformteil
Dekor	ohne
Dichtlippe Oberteil	Wand/Boden
Halogenfrei	nein
Mit Teppichleiste	nein
Schutzart	IP40
Schutzgrad IK-Code	IK06
Temperatureinsatzbereich max.	60 °C
Temperatureinsatzbereich min.	-5 °C
Winkelbereich min.	90 mm