

Technisches Datenblatt

Außeneck SLL AE2070

Artikelnummer: 6132263



Außeneck als Formteil zur Richtungsänderung für den Sockelleistenkanal.
Schnittkaschierendes Außeneck zum Aufrasten auf das Unterteil.



PVC Polyvinylchlorid

Stammdaten

Artikelnummer	6132263
Typ	SLL AE2070 cws
Bezeichnung 1	Außeneck
Bezeichnung 2	SL-L 20x70 9001
Hersteller	OBO
Farbe	cremeweiß; RAL 9001
Werkstoff	Polyvinylchlorid
Kleinste VK-Einheit	10
Mengeneinheit	Stück
Gewicht	1,75 kg
Gewichtseinheit	kg/100 St.

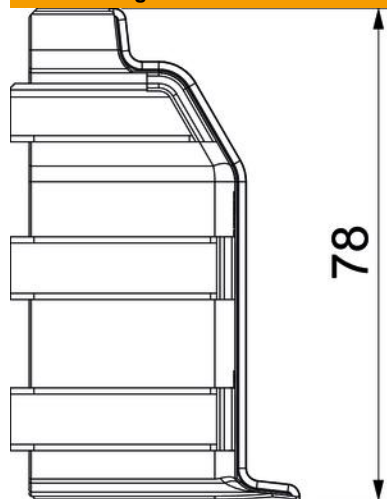
Technisches Datenblatt

Außeneck SLL AE2070

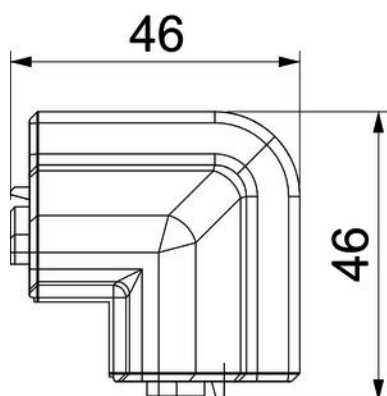
Artikelnummer: 6132263



Abmessungen



Länge	78 mm
Höhe	46 mm



Technische Daten

Ausführung	Haubenformteil
Dekor	ohne
Dichtlippe Oberteil	ohne
Halogenfrei	nein
Mit Teppichleiste	nein
Schutzart	IP40
Schutzgrad IK-Code	IK06
Temperatureinsatzbereich max.	60 °C
Temperatureinsatzbereich min.	-5 °C
Winkelbereich min.	90 mm