

Technisches Datenblatt

Oberteil SLL 2050

Artikelnummer: 6132157



Oberteil für den Sockelleistenkanal.
Als Abdeckung des Kanalunterteils. Aufrastbar auf das Kanalunterteil.



PVC Polyvinylchlorid

Stammdaten

Artikelnummer	6132157
Typ	SLL 2050 cws
Bezeichnung 1	Oberteil
Bezeichnung 2	SLL 20x50 9001
Hersteller	OBO
Dimension	2000x20x16
Farbe	cremeweiß; RAL 9001
Werkstoff	Polyvinylchlorid
Kleinste VK-Einheit	2
Mengeneinheit	Meter
Gewicht	18,2 kg
Gewichtseinheit	kg/100 m

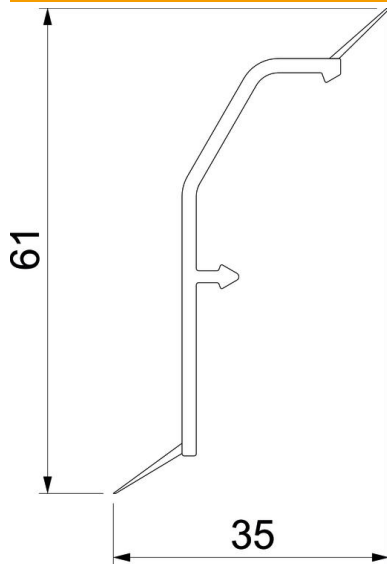
Technisches Datenblatt

Oberteil SLL 2050

Artikelnummer: 6132157



Abmessungen



Länge	2.000 mm
Breite	50 mm
Höhe	20 mm

Technische Daten

Dichtlippe Oberteil	Wand/Boden
Schutzart	IP40
Schutzgrad IK-Code	IK06
Temperatureinsatzbereich max.	60 °C
Temperatureinsatzbereich min.	-5 °C