

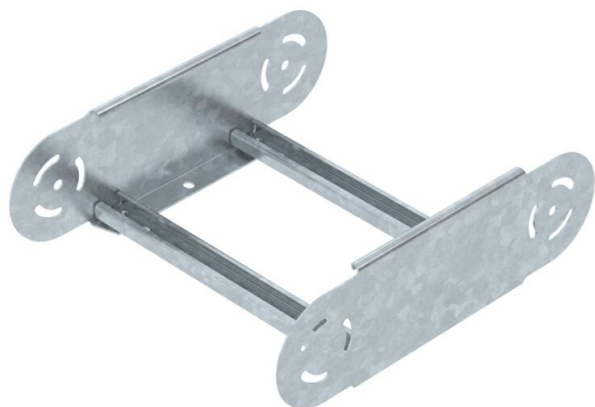
Technisches Datenblatt

Gelenkbogenelement 110 FT

Artikelnummer: 6225532



Gelenkbogenelement, schwer mit eingeschweißter Sprosse für den Einsatz bei den Kabellertypen mit der Seitenhöhe 110 mm.



St

Stahl

FT

tauchfeuerverzinkt

Stammdaten

Artikelnummer	6225532
Typ	SLGBE 1130 FT
Bezeichnung 1	Gelenkbogenelement
Bezeichnung 2	für Kabelleiter
Hersteller	OBO
Dimension	110x300
Werkstoff	Stahl
Oberfläche	tauchfeuerverzinkt
Oberflächennorm	DIN EN ISO 1461
Kleinste VK-Einheit	1
Mengeneinheit	Stück
Gewicht	191,8 kg
Gewichtseinheit	kg/100 St.

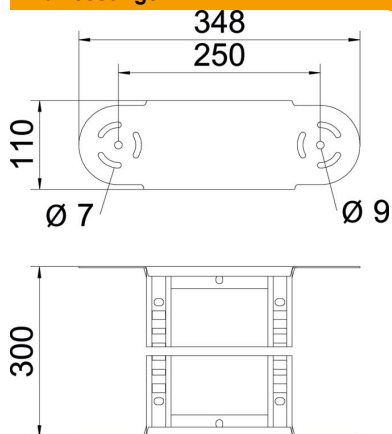
Technisches Datenblatt

Gelenkbogenelement 110 FT

Artikelnummer: 6225532



Abmessungen



Breite	300 mm
Höhe	110 mm
Maß B	300 mm
Maß R	300 mm

Technische Daten

Abbiegung (Winkel)	verstellbar
Ausführung der Sprossen	Profil gelocht
Ausführung des Seitenholms	flaches Profil
Ausführung Verbinder	integrierter Verbinder
Funktionserhalt	nein
Richtungsänderung	vertikal steigend/fallend
Rostfreier Stahl, gebeizt	nein
Scharnierend	ja
Seitenlochung	nein
Weitspann-Ausführung	nein
Holmstärke	2 mm