

# Technisches Datenblatt

## 90°-Bogen mit Trapez-Sprosse ALU

Artikelnummer: 7098684



90° Bogen für Schiffsbau-Kabelleiter Typ SL 42 mit der Seitenhöhe 25 mm, mit eingeschweißten, nach unten offenen und gelochten Trapezsprossen. Verbinder sind anteilig separat zu bestellen.



**Alu** Aluminium

**GB** gebeizt

### Stammdaten

Artikelnummer	7098684
Typ	SLB 90 42 075ALU
Bezeichnung 1	Bogen 90°
Bezeichnung 2	mit Trapez-Sprosse
Hersteller	OBO
Dimension	B81mm
Werkstoff	Aluminium
Oberfläche	gebeizt
Oberflächennorm	
Kleinste VK-Einheit	1
Mengeneinheit	Stück
Gewicht	27 kg
Gewichtseinheit	kg/100 St.

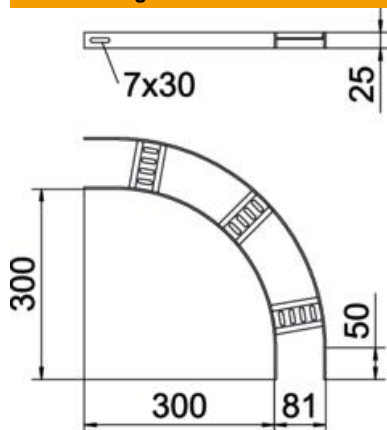
# Technisches Datenblatt

## 90°-Bogen mit Trapez-Sprosse ALU

Artikelnummer: 7098684



### Abmessungen



Breite	75 mm
Höhe	25 mm

### Technische Daten

Abbiegung (Winkel)	90°
Ausführung der Sprossen	Profil gelocht
Ausführung des Seitenholms	flaches Profil
Ausführung Verbinder	ohne Verbinder
Funktionserhalt	nein
Richtungsänderung	horizontal
Rostfreier Stahl, gebeizt	ja
Scharnierend	nein
Seitenlochung	nein
Weitspann-Ausführung	nein
Holmstärke	3 mm