

Technisches Datenblatt

90°-Bogen 110 FT

Artikelnummer: 6225182



Bogen 90° horizontal mit geschweißter Sprosse für alle Kabellertypen mit der Seitenhöhe 110 mm.
Verbinder sind anteilig separat zu bestellen.



St Stahl

FT tauchfeuverzinkt

Stammdaten

Artikelnummer	6225182
Typ	SLB 90 1160R3 FT
Bezeichnung 1	Bogen 90°
Bezeichnung 2	für Kabelleiter
Hersteller	OBO
Dimension	110x600
Werkstoff	Stahl
Oberfläche	tauchfeuverzinkt
Oberflächennorm	DIN EN ISO 1461
Kleinste VK-Einheit	1
Mengeneinheit	Stück
Gewicht	919,2 kg
Gewichtseinheit	kg/100 St.

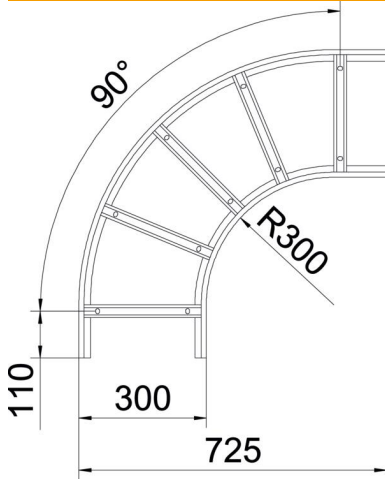
Technisches Datenblatt

90°-Bogen 110 FT

Artikelnummer: 6225182



Abmessungen



Breite	600 mm
Höhe	110 mm
Maß B	600 mm
Maß R	600 mm

Technische Daten

Abbiegung (Winkel)	90°
Ausführung der Sprossen	Profil ungelocht
Ausführung des Seitenholms	flaches Profil
Ausführung Verbinder	ohne Verbinder
Funktionserhalt	nein
Richtungsänderung	horizontal
Rostfreier Stahl, gebeizt	nein
Scharnierend	nein
Seitenlochung	nein
Weitspann-Ausführung	nein
Holmstärke	2 mm