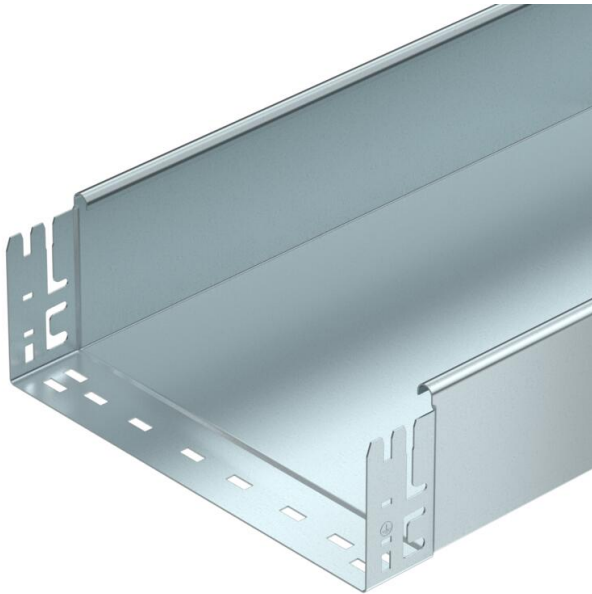


Technisches Datenblatt

Kabelrinne SKS-Magic® 110 ungelocht FS

Artikelnummer: 6059846



Ungelochte Kabelrinne mit integriertem Schnellbefestigungssystem. Die Nutzlänge der Kabelrinne beträgt 3.000 mm. Der durchgängige Potentialausgleich ist ohne Zusatzbauteile gewährleistet.



St Stahl

FS bandverzinkt

Stammdaten

Artikelnummer	6059846
Typ	SKSMU 150 FS
Bezeichnung 1	Kabelrinne SKSMU
Bezeichnung 2	ungelocht, Schnellverbindung
Hersteller	OBO
Dimension	110x500x3050
Werkstoff	Stahl
Oberfläche	bandverzinkt
Oberflächennorm	DIN EN 10346
Kleinste VK-Einheit	3
Mengeneinheit	Meter
Gewicht	874,721 kg
Gewichtseinheit	kg/100 m

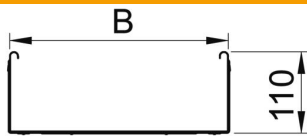
Technisches Datenblatt

Kabelrinne SKS-Magic® 110 ungelocht FS

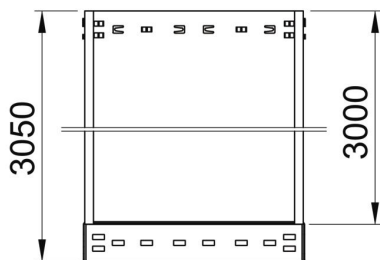
Artikelnummer: 6059846



Abmessungen



Länge	3.050 mm
Breite	500 mm
Höhe	110 mm
Blechstärke	1,5 mm
Maß B	500 mm

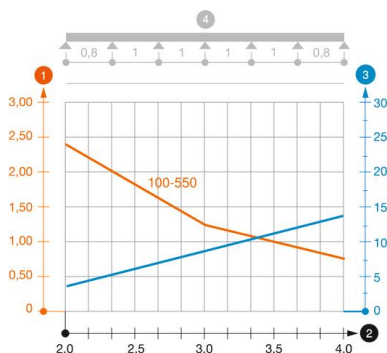


Technische Daten

Ausführung Verbinder	integrierter Verbinder
Befestigungsart Montage-System	Boden Decke Wand
Begehbar	nein
Funktionserhalt	nein
Mit Oberteil	nein
Montagelochung im Boden	nein
NATO Lochbild	nein
Nutzquerschnitt	548 cm ²
Nutzquerschnitt	54800 mm ²
Rostfreier Stahl, gebeizt	nein
Seitenlochung	nein
Weitspann-Ausführung	nein
Belastungstesttyp nach IEC 61537	Typ II
Nutzlänge	3000 mm
Art des Verbinders Kabeltragsystem	Klickbefestigung

Belastungen

einsetzbare Stützabstände min.	1,5 m
einsetzbare Stützabstände max.	4 m
Stützabstand 1,5m	3 kN/m
Stützabstand 2,0m	2,4 kN/m
Stützabstand 2,5m	1,76 kN/m
Stützabstand 3,0m	1,2 kN/m
Stützabstand 3,5m	0,84 kN/m
Stützabstand 4,0m	0,8 kN/m



Belastungsdiagramm Kabelrinne Typ SKSMU 110

- 1 Zulässige Kabelrinnen-/leiterbelastung in kN/m ohne Mannlast
- 2 Stützweite in m
- 3 Holmdurchbiegung in mm bei zulässig kN/m
- 4 Belastungsschema beim Prüfverfahren
- Belastungskurve mit Kabelrinne/-leiterbreite in mm
- Holmdurchbiegungskurve je nach Stützweite