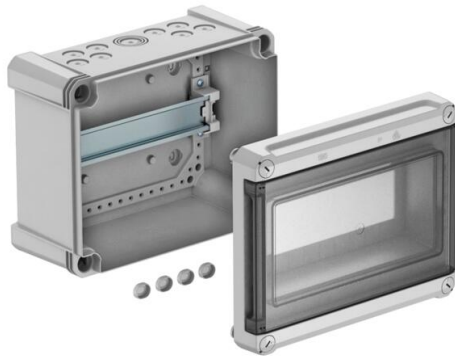


# Technisches Datenblatt

## Kleinverteiler 9 Teilungseinheiten, leer, Polystyrol

Artikelnummer: 2008828



Kleinverteiler zur Aufputz-Montage, für die Strom-Unterverteilung im Innen- und geschützten Außenbereich, gemäß IEC 439-3. Mit vormontierter 35-mm-Hutprofilschiene. Schutzart IP66 und Schutzgrad IK07. Transparenter Deckel zum Schrauben, mit Ausschnitt.

- schutzisoliert für maximal 9 Teilungseinheiten
  - je 8 Ausbrechöffnungen Ø 20 mm oben und unten
  - je 1 Kombiausbrechöffnung Ø 20/25/32 mm oben und unten
  - 4 Schraubenabdeckkappen
- Nennstrom 63A

Verlustleistung bei 40K 20,7W



PS Polystyrol

### Stammdaten

|                     |                            |
|---------------------|----------------------------|
| Artikelnummer       | 2008828                    |
| Typ                 | SDB 09L PS                 |
| Bezeichnung 1       | Kleinverteiler             |
| Bezeichnung 2       | ohne Klemmleiste, für 9 TE |
| Hersteller          | OBO                        |
| Dimension           | 240x191x125                |
| Farbe               | lichtgrau; RAL 7035        |
| Werkstoff           | Polystyrol                 |
| Kleinste VK-Einheit | 1                          |
| Mengeneinheit       | Stück                      |
| Gewicht             | 96 kg                      |
| Gewichtseinheit     | kg/100 St.                 |

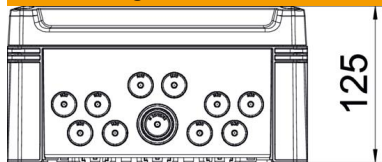
# Technisches Datenblatt

Kleinverteiler 9 Teilungseinheiten, leer, Polystyrol

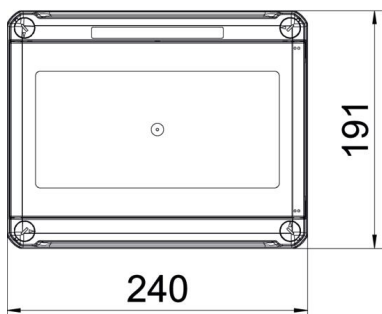


Artikelnummer: 2008828

## Abmessungen



|        |        |
|--------|--------|
| Länge  | 241 mm |
| Breite | 191 mm |
| Höhe   | 126 mm |



## Technische Daten

|  |                |
|--|----------------|
| Anbaumöglichkeit                       | ja             |
| Anzahl der Reihen                      | 1              |
| Art der Abdeckung                      | Deckel         |
| Ausführung Deckel Kleinverteiler       | mit Ausschnitt |
| DIN-Schiene                            | ja             |
| Einbauort                              | Innen          |
| EMV-Ausführung                         | nein           |
| Glühdrahtprüfung                       | 650 °C         |
| Mit Montageplatte                      | nein           |
| Mit Schloss                            | nein           |
| Montageart Installationskleinverteiler | Aufbau         |
| Nennisolationsspannung AC              | 1000 V         |
| Nennisolationsspannung DC              | 1500 V         |
| Nennspannung                           | 400 V          |
| Nennstrom                              | 63 A           |
| Schutzart                              | IP66           |
| Schutzgrad IK-Code                     | IK07           |
| Transparenter Deckel                   | ja             |