

# Technisches Datenblatt

## Schwarz pulverbeschichteter Stahlbogen, mit Gewinde

Artikelnummer: 2046798



90°-Bogen für Elektroinstallationsrohre nach EN 61386-1 mit Gewindeenden nach DIN EN 60423. Mit gratfreier Innenwand.  
Pro Rohrbogen ist bereits eine Verbindungsmuffe aufgeschraubt.



**St** Stahl

**PE50** PES50 - Polyester/Epoxid

### Stammdaten

Artikelnummer	2046798
Typ	SBNM50 SW
Bezeichnung 1	Stapa Gewindebogen
Bezeichnung 2	mit Gewindemuffe
Hersteller	OBO
Dimension	M50x1,5
Farbe	tiefschwarz; RAL 9005
Werkstoff	Stahl
Oberfläche	PES50 - Polyester/Epoxid
Oberflächennorm	
Kleinste VK-Einheit	5
Mengeneinheit	Stück
Gewicht	125,8 kg
Gewichtseinheit	kg/100 St.

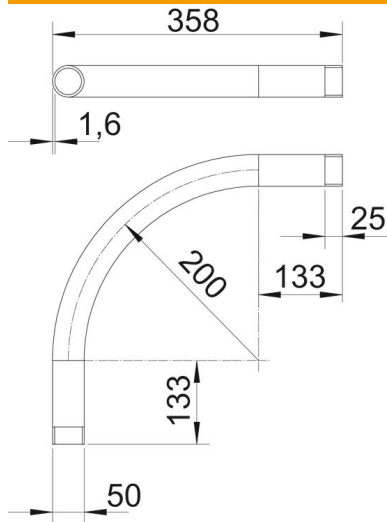
# Technisches Datenblatt

## Schwarz pulverbeschichteter Stahlbogen, mit Gewinde



Artikelnummer: 2046798

### Abmessungen



Maß A	133 mm
Maß B	358 mm
Maß D	50 mm
Maß I	25 mm
Maß M	M50
Maß R	200 mm
Maß t	1,6 mm

### Technische Daten

Ausführung	Gewinde
Flexibel	nein
für Rohrdurchmesser nominal	50 mm
Gewinde	M50x1,5
Halogenfrei	nein
Mit Inspektionsöffnung und Deckel	nein
Mit Muffe	ja
Oberfläche gebürstet	nein
Oberfläche poliert	nein
Winkel des Bogens	90 °
Zweiteilig	nein