

# Technisches Datenblatt

## Galvanisch verzinkter Stahlbogen, mit Gewinde

Artikelnummer: 2046779



90°-Bogen für Elektroinstallationsrohre nach EN 61386-1 mit Gewindeenden nach DIN EN 60423. Mit gratfreier Innenwand.  
Pro Rohrbogen ist bereits eine Verbindungsmuffe aufgeschraubt.



**St** Stahl

**G** galvanisch verzinkt

### Stammdaten

Artikelnummer	2046779
Typ	SBNM20 G
Bezeichnung 1	Stapa Gewindebogen
Bezeichnung 2	mit Gewindemuffe
Hersteller	OBO
Dimension	M20x1,5
Werkstoff	Stahl
Oberfläche	galvanisch verzinkt
Oberflächennorm	EN ISO 19598 / EN ISO 4042
Kleinste VK-Einheit	25
Mengeneinheit	Stück
Gewicht	21 kg
Gewichtseinheit	kg/100 St.

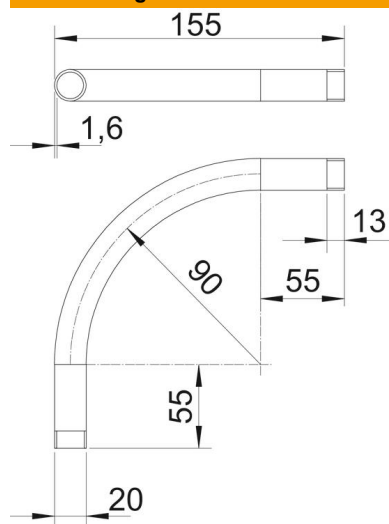
# Technisches Datenblatt

## Galvanisch verzinkter Stahlbogen, mit Gewinde



Artikelnummer: 2046779

### Abmessungen



Maß A	55 mm
Maß B	155 mm
Maß D	20 mm
Maß I	13 mm
Maß M	M20
Maß R	90 mm
Maß t	1,6 mm

### Technische Daten

Ausführung	Gewinde
Flexibel	nein
für Rohrdurchmesser nominal	20 mm
Gewinde	M20x1,5
Halogenfrei	nein
Mit Inspektionsöffnung und Deckel	nein
Mit Muffe	ja
Oberfläche gebürstet	nein
Oberfläche poliert	nein
Winkel des Bogens	90 °
Zweiteilig	nein