

Technisches Datenblatt

Tauchfeuerverzinkter Stahlbogen, mit Gewinde

Artikelnummer: 2046786



90°-Bogen für Elektroinstallationsrohre nach EN 61386-1 mit Gewindeenden nach DIN EN 60423. Mit gratfreier Innenwand.
Pro Rohrbogen ist bereits eine Verbindungsmuffe aufgeschraubt.



St Stahl

FT tauchfeuerverzinkt

Stammdaten

| | |
|---------------------|--------------------|
| Artikelnummer | 2046786 |
| Typ | SBNM16 FT |
| Bezeichnung 1 | Stapa Gewindebogen |
| Bezeichnung 2 | mit Gewindemuffe |
| Hersteller | OBO |
| Dimension | M16x1,5 |
| Werkstoff | Stahl |
| Oberfläche | tauchfeuerverzinkt |
| Oberflächennorm | DIN EN ISO 1461 |
| Kleinste VK-Einheit | 15 |
| Mengeneinheit | Stück |
| Gewicht | 10,4 kg |
| Gewichtseinheit | kg/100 St. |

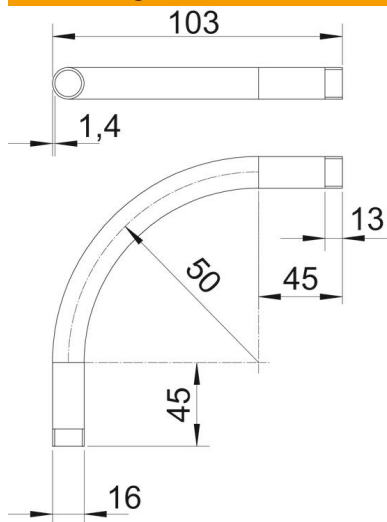
Technisches Datenblatt

Tauchfeuerverzinkter Stahlbogen, mit Gewinde

Artikelnummer: 2046786



Abmessungen



| | |
|-------|--------|
| Maß A | 45 mm |
| Maß B | 103 mm |
| Maß D | 16 mm |
| Maß I | 13 mm |
| Maß M | M16 |
| Maß R | 50 mm |
| Maß t | 1,4 mm |

Technische Daten

| | |
|-----------------------------------|---------|
| Ausführung | Gewinde |
| Flexibel | nein |
| für Rohrdurchmesser nominal | 16 mm |
| Gewinde | M16x1,5 |
| Halogenfrei | nein |
| Mit Inspektionsöffnung und Deckel | nein |
| Mit Muffe | ja |
| Oberfläche gebürstet | nein |
| Oberfläche poliert | nein |
| Winkel des Bogens | 90 ° |
| Zweiteilig | nein |