

Technisches Datenblatt

Aluminium-Rohrbogen, ohne Gewinde

Artikelnummer: 2046014



90°-Bogen mit angeformten Muffen, für Elektroinstallationsrohre nach EN 61386-1. Mit gratfreier Innenwand.



Alu Aluminium

Stammdaten

Artikelnummer	2046014
Typ	SB25W ALU
Bezeichnung 1	Aluminiumrohrbogen
Bezeichnung 2	ohne Gewinde
Hersteller	OBO
Dimension	Ø25mm
Werkstoff	Aluminium
Kleinste VK-Einheit	25
Mengeneinheit	Stück
Gewicht	9 kg
Gewichtseinheit	kg/100 St.

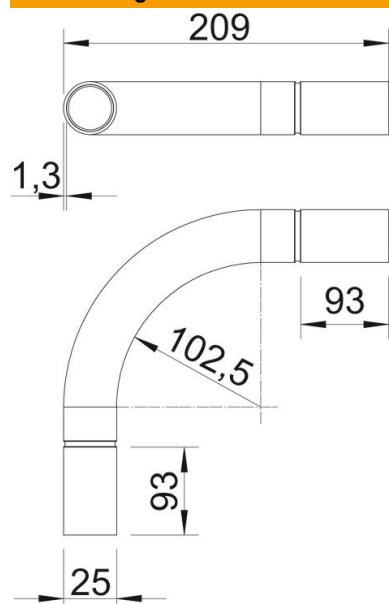
Technisches Datenblatt

Aluminium-Rohrbogen, ohne Gewinde

Artikelnummer: 2046014



Abmessungen



Maß A	93 mm
Maß B	209 mm
Maß D	25,2 mm
Maß I	38 mm
Maß M	M25
Maß R	90 mm
Maß t	1,3 mm

Technische Daten

Ausführung	Steck
Flexibel	nein
für Rohrdurchmesser nominal	25 mm
Halogenfrei	nein
Mit Inspektionsöffnung und Deckel	nein
Mit Muffe	ja
Oberfläche gebürstet	nein
Oberfläche poliert	nein
Temperatureinsatzbereich max.	250 °C
Temperatureinsatzbereich min.	-45 °C
Winkel des Bogens	90 °
Zweiteilig	nein