

# Technisches Datenblatt

## Reduzierwinkel und Endabschlussblech DD

Artikelnummer: 7107366



Reduzierwinkel und Endabschlussblech für Kabelrinnen mit der Seitenhöhe 85 mm.  
Ab der Breite 150 mm ist ein Untergurt mit einer Lochung vorhanden.

Inklusive anteiligem Befestigungsmaterial.



**St** Stahl

**DD** bandverzinkt Zink/Aluminium, Double Dip

### Stammdaten

Artikelnummer	7107366
Typ	RWEB 830 DD
Bezeichnung 1	Reduzierwinkel/ Endabschluss
Bezeichnung 2	für Kabelrinne
Hersteller	OBO
Dimension	85x300
Werkstoff	Stahl
Oberfläche	bandverzinkt Zink/Aluminium, Double Dip
Oberflächennorm	DIN EN 10346
Kleinste VK-Einheit	1
Mengeneinheit	Stück
Gewicht	33 kg
Gewichtseinheit	kg/100 St.

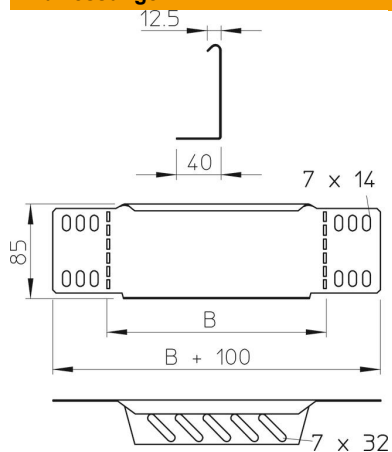
# Technisches Datenblatt

## Reduzierwinkel und Endabschlussblech DD

Artikelnummer: 7107366



### Abmessungen



Breite	300 mm
Breite	12 in
Höhe	85 mm
Höhe	3 in
Blechstärke	1 mm
Maß B	300 mm

### Technische Daten

Funktionserhalt	nein
Rostfreier Stahl, gebeizt	nein