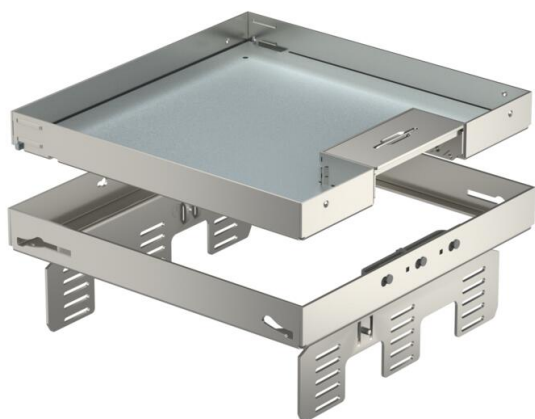


Technisches Datenblatt

Nivellierbare Kassette mit SchnurAuslass, RKSNUZD3,
Edelstahl
Artikelnummer: 7409240



Nivellierbare und vom Fußboden entkoppelte Kassette der Nenngröße 9, mit SchnurAuslass, für den Einbau von Installationsgeräten in trocken gepflegten Fußböden im Innenbereich, zur Montage in Unterflurdosen UZD250-3 oder UZD350-3, jeweils in Verbindung mit einem Montagedeckel DUG../9 oder in UGD250-3/9 oder UGD350-3/9. Die Montage erfolgt mittels Nivellierwinkel (separat bestellen) im Aluminium-Rahmenprofil der Unterflurdosen. Nivellierbare Kassette mit SchnurAuslass, 3-zügig. Es können 3 Abdeckplatten APMT5 installiert werden. Für den Einbau von 3 Universalträgern UT4 für 9 Einzel-Installationsgeräte mit Tragering/Tragebügel oder 12 Modul 45-Geräte.



A2 Edelstahl, rostfrei

Stammdaten

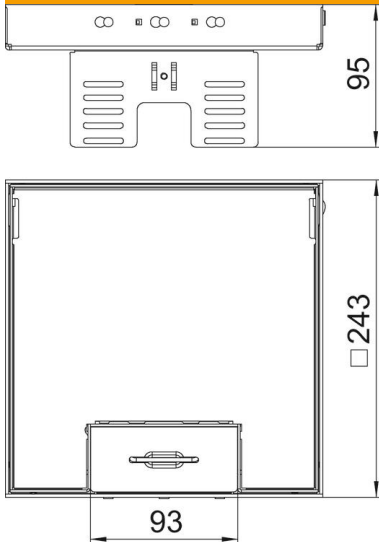
Artikelnummer	7409240
Typ	RKSN2 UZD3 9VS25
Bezeichnung 1	Quadratische Kassette
Bezeichnung 2	mit SchnurAuslass
Hersteller	OBO
Dimension	243x243mm
Werkstoff	Edelstahl, rostfrei 1.4301
Kleinste VK-Einheit	1
Mengeneinheit	Stück
Gewicht	346 kg
Gewichtseinheit	kg/100 St.

Technisches Datenblatt

Nivellierbare Kassette mit Schnurauflass, RKSNUZD3,
Edelstahl
Artikelnummer: 7409240



Abmessungen



Länge	243 mm
Breite	243 mm
Höhe	95 mm
Maß h	95 mm

Technische Daten

Anzahl der einbaubaren Geräte	12
Anzahl der Gerätebecher	3
Anzahl der Leitungsauslässe	1
Ausführung	quadratisch
Ausführung Leitungsauslass	Schwenkbarer Schnurauflass
Bodenpflege	trocken
Entkoppelbar	ja
Estrichhöhe min.	110 mm
Fußbodenhöhe min.	95 mm
Geeignet für Doppelbodeneinbau	ja
Geeignet für Hohlbodeneinbau	ja
Geeignet für Unterflurdose	250/350
Geräteträger zur Aufnahme von Gerätebechern	ja
Länge Einbaumaß	244 mm
Nenngröße für Geräteeinbaueinheiten	9
Norm	EN 50085-2-2
Schutzart (IP) im genutzten Zustand	IP20
Schutzart (IP) im ungenutzten Zustand	IP40
Schutzgrad IK-Code	IK10
Schwerlastausführung	nein
Typ des Einbausystems	UT4
Vertikale Last, große Fläche	bis 10.000 N
Vertikale Last, kleine Fläche	bis 3.000 N
Zulassungen	VDE
Bodenbelagdicke	25 mm