

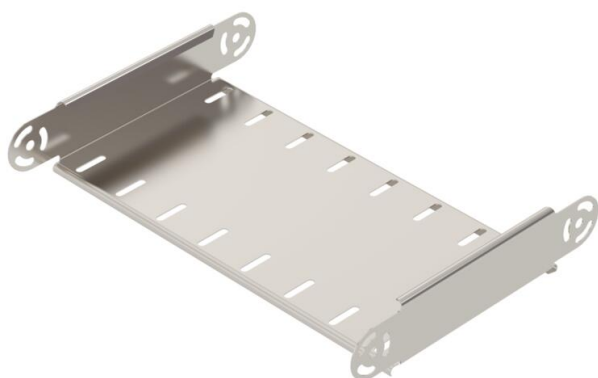
Technisches Datenblatt

Gelenkbogen-Element, vertikal 60 A2

Artikelnummer: 7075657



Gelenkbogen-Element, vertikal, für alle Kabelrinnentypen mit der Seitenhöhe 60 mm.
Gelenkverbinder RGV 60 sind anteilig separat zu bestellen.
RGV 60 und Sechskantschrauben SKS 8x16 sind separat zu bestellen.



- A2** Edelstahl, rostfrei
- 2B** blank, nachbehandelt

Stammdaten

Artikelnummer	7075657
Typ	RGBEV 640 A2
Bezeichnung 1	Gelenkbogen-Element
Bezeichnung 2	vertikal
Hersteller	OBO
Dimension	60x400
Werkstoff	Edelstahl, rostfrei 1.4301
Oberfläche	blank, nachbehandelt
Oberflächennorm	
Kleinste VK-Einheit	1
Mengeneinheit	Stück
Gewicht	115,5 kg
Gewichtseinheit	kg/100 St.

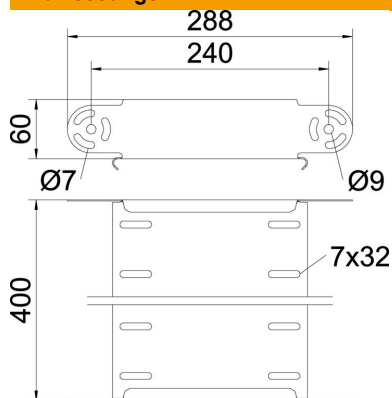
Technisches Datenblatt

Gelenkbogen-Element, vertikal 60 A2



Artikelnummer: 7075657

Abmessungen



Breite	400 mm
Höhe	60 mm
Blechstärke	1 mm
Maß B	400 mm

Technische Daten

Abbiegung (Winkel)	verstellbar
Ausführung Verbinder	ohne Verbinder
Bauform	Gelenkbogen Element
Funktionserhalt	nein
Montagelochung im Boden	nein
NATO Lochbild	nein
Richtungsänderung	vertikal steigend/fallend
Rostfreier Stahl, gebeizt	nein
Seitenlochung	nein
Temperatureinsatzbereich max.	120 °C
Temperatureinsatzbereich min.	-20 °C
Weitspann-Ausführung	nein
Art des Verbinders Kabeltragsystem	geschraubt