

# Technisches Datenblatt

## Gelenkbogen-Element, vertikal 60 A2

Artikelnummer: 7075655



Gelenkbogen-Element, vertikal, für alle Kabelrinnentypen mit der Seitenhöhe 60 mm.  
Gelenkverbinder RGV 60 sind anteilig separat zu bestellen.  
RGV 60 und Sechskantschrauben SKS 8x16 sind separat zu bestellen.



**A2** Edelstahl, rostfrei

**2B** blank, nachbehandelt

### Stammdaten

|                     |                            |
|---------------------|----------------------------|
| Artikelnummer       | 7075655                    |
| Typ                 | RGBEV 630 A2               |
| Bezeichnung 1       | Gelenkbogen-Element        |
| Bezeichnung 2       | vertikal                   |
| Hersteller          | OBO                        |
| Dimension           | 60x300                     |
| Werkstoff           | Edelstahl, rostfrei 1.4301 |
| Oberfläche          | blank, nachbehandelt       |
| Oberflächennorm     |                            |
| Kleinste VK-Einheit | 1                          |
| Mengeneinheit       | Stück                      |
| Gewicht             | 94,8 kg                    |
| Gewichtseinheit     | kg/100 St.                 |

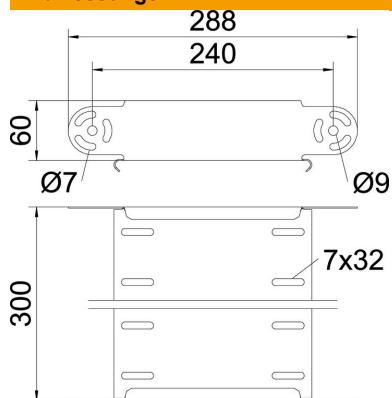
# Technisches Datenblatt

## Gelenkbogen-Element, vertikal 60 A2



Artikelnummer: 7075655

### Abmessungen



|             |        |
|-------------|--------|
| Breite      | 300 mm |
| Höhe        | 60 mm  |
| Blechstärke | 1 mm   |
| Maß B       | 300 mm |

### Technische Daten

|                                    |                           |
|------------------------------------|---------------------------|
| Abbiegung (Winkel)                 | verstellbar               |
| Ausführung Verbinder               | ohne Verbinder            |
| Bauform                            | Gelenkbogen Element       |
| Funktionserhalt                    | nein                      |
| Montagelochung im Boden            | nein                      |
| NATO Lochbild                      | nein                      |
| Richtungsänderung                  | vertikal steigend/fallend |
| Rostfreier Stahl, gebeizt          | nein                      |
| Seitenlochung                      | nein                      |
| Temperatureinsatzbereich max.      | 120 °C                    |
| Temperatureinsatzbereich min.      | -20 °C                    |
| Weitspann-Ausführung               | nein                      |
| Art des Verbinders Kabeltragsystem | geschraubt                |