

# Technisches Datenblatt

## Geräteträger Rauduo GT40105 1-fach

Artikelnummer: 6132173



Geräteträger für das Rauduo Sockelleistenkanal-System zur Installation von Einbaugeräten in Tragbügelbauweise (nach DIN 49075).  
Zum Aufrasten auf das Unterteil des Kanalsystems. Nicht bestückt.



**PVC** Polyvinylchlorid

### Stammdaten

Artikelnummer	6132173
Typ	RD GT40105 rws
Bezeichnung 1	Geräteträger
Bezeichnung 2	RAUDUO leer mit Blende 9010
Hersteller	OBO
Farbe	reinweiß; RAL 9010
Werkstoff	Polyvinylchlorid
Kleinste VK-Einheit	1
Mengeneinheit	Stück
Gewicht	21 kg
Gewichtseinheit	kg/100 St.

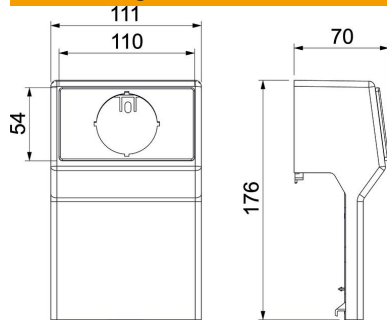
# Technisches Datenblatt

Geräteträger Rauduo GT40105 1-fach

Artikelnummer: 6132173



## Abmessungen



Länge	62 mm
Breite	112 mm
Höhe	175 mm

## Technische Daten

Anzahl der Einheiten	0
Bestückung	ohne
Dekor	ohne
Halogenfrei	nein
Montageart Installationsgerät	mit Zentralscheibe