

Technisches Datenblatt

90°-Bogen 35 FT

Artikelnummer: 6036512



90°-Bogen zum Erstellen einer horizontalen Abzweigung, Formteil für rast- und schraubbare Kabelrinnen Seitenhöhe 35 mm. Schraubverbindung mit Flachrundschrauben FRS und Kombimuttern M6. Einsetzbar im Innen- und Außenbereich. Befestigungsmaterial muss separat bestellt werden.



St Stahl

FT tauchfeuerverzinkt

Stammdaten

Artikelnummer	6036512
Typ	RB 90 320 FT
Bezeichnung 1	Bogen 90°
Bezeichnung 2	für Kabelrinne, horizontal
Hersteller	OBO
Dimension	35x200
Werkstoff	Stahl
Oberfläche	tauchfeuerverzinkt
Oberflächennorm	DIN EN ISO 1461
Kleinste VK-Einheit	1
Mengeneinheit	Stück
Gewicht	81,6 kg
Gewichtseinheit	kg/100 St.

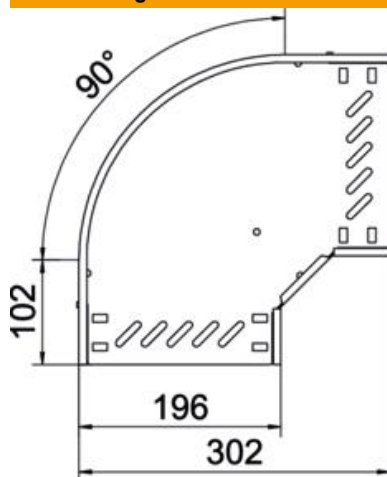
Technisches Datenblatt

90°-Bogen 35 FT

Artikelnummer: 6036512



Abmessungen



Breite	200 mm
Höhe	35 mm
Blechstärke	0,8 mm
Maß B	200 mm

Technische Daten

Abbiegung (Winkel)	90°
Ausführung Verbinder	integrierter Verbinder
Bauform	Bogen starr
Funktionserhalt	nein
Materialstärke Bodenblech	0,8 mm
Mit Oberteil	nein
Montagelochung im Boden	ja
NATO Lochbild	nein
Richtungsänderung	horizontal
Rostfreier Stahl, gebeizt	nein
Seitenlochung	ja
Temperatureinsatzbereich max.	120 °C
Temperatureinsatzbereich min.	-20 °C
Weitspann-Ausführung	nein
Art des Verbinders Kabeltragsystem	geschraubt
Empfohlene Anzahl Schrauben	8 St.
Holmstärke	1,25 mm