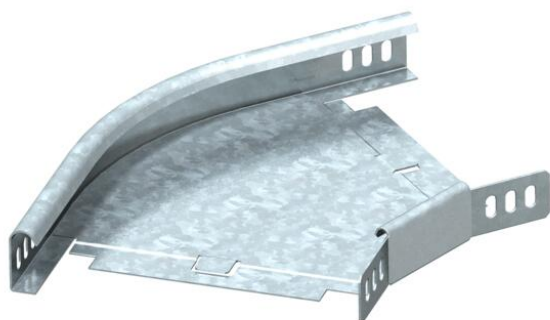


Technisches Datenblatt

45°-Bogen 35 FS

Artikelnummer: 6043720



Bogen 45°, horizontal, für alle Kabelrinnentypen mit der Seitenhöhe 35 mm. Der Winkelverbinder WKV 35 ist für 90°-Bögen vorgesehen und wird vor Ort auf 45° angepasst. Das Formteil wird in unmontiertem Zustand geliefert. Inklusive anteiligem Befestigungsmaterial.



- St** Stahl
- FS** bandverzinkt

Stammdaten

Artikelnummer	6043720
Typ	RB 45 330 FS
Bezeichnung 1	Bogen 45°
Bezeichnung 2	horizontal, mit Winkelverbinder
Hersteller	OBO
Dimension	35x300
Werkstoff	Stahl
Oberfläche	bandverzinkt
Oberflächennorm	DIN EN 10346
Kleinste VK-Einheit	1
Mengeneinheit	Stück
Gewicht	90 kg
Gewichtseinheit	kg/100 St.

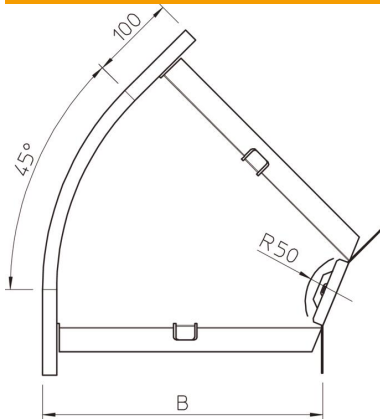
Technisches Datenblatt

45°-Bogen 35 FS

Artikelnummer: 6043720



Abmessungen



Breite	300 mm
Breite	12 in
Höhe	35 mm
Höhe	1 in
Maß B	300 mm
Maß R	50 mm

Technische Daten

Abbiegung (Winkel)	45°
Ausführung Verbinder	Mitgelieferter Verbinder
Funktionserhalt	nein
Montagelochung im Boden	nein
NATO Lochbild	nein
Richtungsänderung	horizontal
Rostfreier Stahl, gebeizt	nein
Seitenlochung	nein
Temperatureinsatzbereich max.	120 °C
Temperatureinsatzbereich min.	-20 °C
Weitspann-Ausführung	nein
Art des Verbinders Kabeltragsystem	geschraubt