

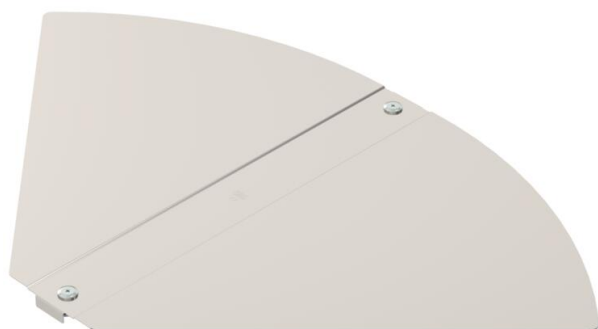
Technisches Datenblatt

Deckel Bogen winkelverstellbar A4

Artikelnummer: 6037580



Deckel für Formteil Bogen winkelverstellbar für rastbare und schraubbare Kabelrinnen im Innen- und Außenbereich, zum Schutz der Kabel vor Beschädigungen und Schmutz. Befestigung mit vormontierten Drehriegeln und durch Auflage des Streckendeckels. Passend für alle Seitenhöhen.



- A4** Edelstahl, rostfrei
- 2B** blank, nachbehandelt

Stammdaten

| | |
|---------------------|------------------------------|
| Artikelnummer | 6037580 |
| Typ | RBD W 500 A4 |
| Bezeichnung 1 | Deckel |
| Bezeichnung 2 | für Bogen, winkelverstellbar |
| Hersteller | OBO |
| Dimension | B500mm |
| Werkstoff | Edelstahl, rostfrei 1.4571 |
| Oberfläche | blank, nachbehandelt |
| Oberflächennorm | |
| Kleinste VK-Einheit | 1 |
| Mengeneinheit | Stück |
| Gewicht | 198 kg |
| Gewichtseinheit | kg/100 St. |

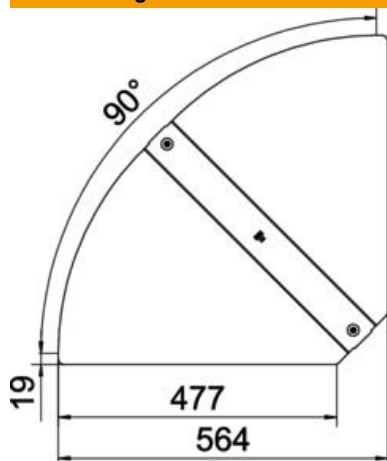
Technisches Datenblatt

Deckel Bogen winkelverstellbar A4

Artikelnummer: 6037580



Abmessungen



| | |
|-------------|--------|
| Breite | 500 mm |
| Blechstärke | 1 mm |

Technische Daten

| | |
|-------------------------------|-------------|
| Abbiegung (Winkel) | verstellbar |
| Anzahl Drehriegel | 2 St. |
| Befestigungsart | Drehriegel |
| Funktionserhalt | nein |
| Geeignet für Gitterrinne | nein |
| Geeignet für Kabelleiter | nein |
| Geeignet für Kabelrinne | ja |
| Richtungsänderung | horizontal |
| Rostfreier Stahl, gebeizt | nein |
| Scharnierend | nein |
| Temperatureinsatzbereich max. | 120 °C |
| Temperatureinsatzbereich min. | -20 °C |