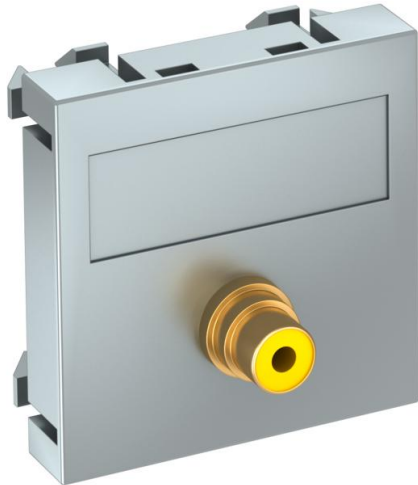


Technisches Datenblatt

Video-Cinch-Anschluss, 1 Modul, Auslass gerade, als
1:1-Kupplung, alu lackiert
Artikelnummer: 6105000



Multimediaträger mit einer Cinch-Anschlussbuchse für Composite Video, Kabelausschluss gerade, mit Beschriftungsfeld, Cinch-Kupplung (RCA) in Ausführung Buchse-Buchse, Farbkodierung gelb. Trägerplatte mit Rastbefestigung, geeignet für den waagerechten und senkrechten Einbau in die Systemumgebung.

PC Polycarbonat

Stammdaten

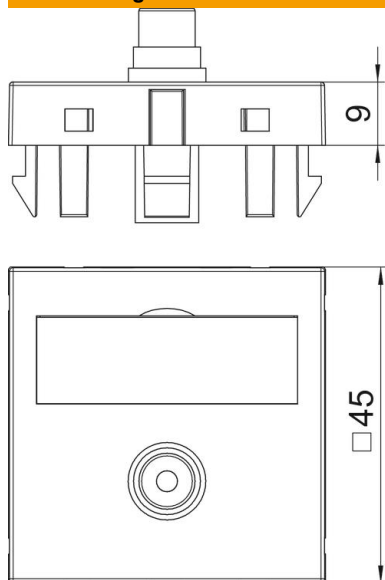
Artikelnummer	6105000
Typ	MTG-R F AL1
Bezeichnung 1	Multimediaträger Video-Cinch
Bezeichnung 2	1x Kupplung, Buchse-Buchse
Hersteller	OBO
Dimension	45x45mm
Farbe	alu lackiert
Werkstoff	Polycarbonat
Kleinste VK-Einheit	1
Mengeneinheit	Stück
Gewicht	1,5 kg
Gewichtseinheit	kg/100 St.

Technisches Datenblatt

Video-Cinch-Anschluss, 1 Modul, Auslass gerade, als
1:1-Kupplung, alu lackiert
Artikelnummer: 6105000



Abmessungen



Breite	45 mm
Höhe	45 mm

Technische Daten

Anzahl der Einheiten	1
Ausführung der Oberfläche	matt
Befestigungsart	einrasten
Halogenfrei	ja
Klappdeckel	nein
Lüsterklemme	nein
Mit Aufdruck	nein
Mit Staubschutz	nein
Schutzart	IP20
Tiefe	9 mm
Tragring	nein
Transparent	nein
Verwendung	Cinch
Zugentlastungsmöglichkeit	nein
Zusammenstellung	Basiselement mit zentraler Abdeckplatte