

Technisches Datenblatt

Vorsteckanker MMS-plus V 12x110, mit Anschlussgewinde

Artikelnummer: 3498196



Schraubanker zur direkten Montage ohne Dübel in gerissenem und ungerissenem Beton sowie Mauerwerk. Mit Anschlussgewinde und Unterlegscheibe zur Aufnahme großer Lasten. Geeignet für die Befestigung von Hängestielen und Wandauslegern in Durchsteckmontage.

Gemäß EAD geprüfetes, CE-gekennzeichnetes Bauprodukt mit Europäischer Technischer Bewertung (ETA) und Anwendbarkeitsnachweis. Tragfähigkeiten unter Brandbelastung bis zur Feuerwiderstandsklasse R120 nachgewiesen.



St Stahl

VZ verzinkt

Stammdaten

Artikelnummer	3498196
Typ	MMS+ V 12x110
Bezeichnung 1	Vorsteckanker
Bezeichnung 2	mit Anschlussgewinde
Hersteller	OBO
Dimension	12x110
Werkstoff	Stahl
Oberfläche	verzinkt
Oberflächennorm	
Kleinste VK-Einheit	25
Mengeneinheit	Stück
Gewicht	6,9 kg
Gewichtseinheit	kg/100 St.

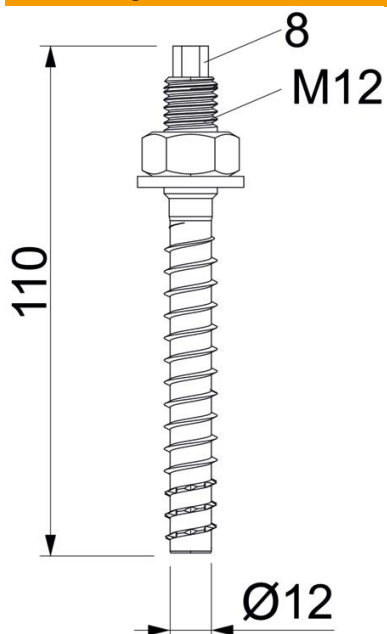
Technisches Datenblatt

Vorsteckanker MMS-plus V 12x110, mit Anschlussgewinde

Artikelnummer: 3498196



Abmessungen



Abmessung	12x110
Länge	110 mm
Maß L	110 mm

Technische Daten

Bohrungsdurchmesser min.	10 mm
Kopfform	sonstige
Schlüsselweite	8
Schraubensystem	sechskant (hexagonal)