

# Technisches Datenblatt

## Kabelrinne MKS-Magic® 85 FT

Artikelnummer: 6059101

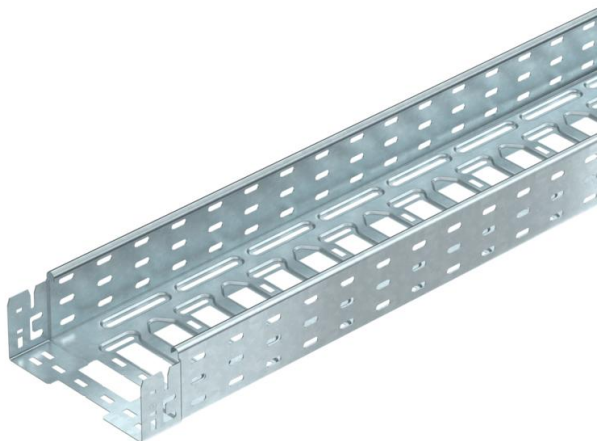


Kabelrinne mit integriertem Schnellbefestigungssystem. Die Nutzlänge der Kabelrinne beträgt 3.000 mm.

Die Kabelrinne verfügt über eine durchgängige Seitenlochung von 7 x 20 mm für die Installation zusätzlicher Verbindungs- und Montagebauteile.

Ab Kabelinnenbreite 200 mm mit 30% Lochanteil, nach VdS Richtlinie 2092 zum Einsatz unter Sprinkleranlagen geeignet.

Der durchgängige Potentialausgleich ist ohne Zusatzbauteile gewährleistet.



**St** Stahl

**FT** tauchfeuerverzinkt

### Stammdaten

Artikelnummer	6059101
Typ	MKSM 820 FT
Bezeichnung 1	Kabelrinne MKSM
Bezeichnung 2	gelocht, mit Schnellverbindung
Hersteller	OBO
Dimension	85x200x3050
Werkstoff	Stahl
Oberfläche	tauchfeuerverzinkt
Oberflächennorm	DIN EN ISO 1461
Kleinste VK-Einheit	3
Mengeneinheit	Meter
Gewicht	277,704 kg
Gewichtseinheit	kg/100 m

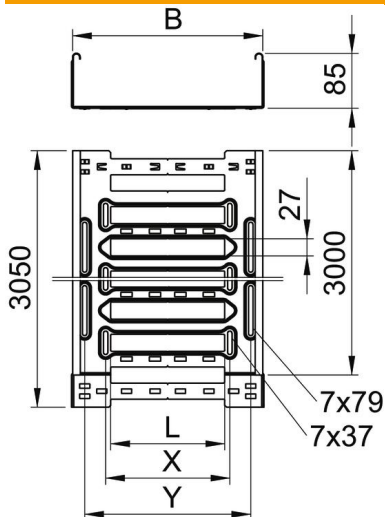
# Technisches Datenblatt

## Kabelrinne MKS-Magic® 85 FT

Artikelnummer: 6059101



### Abmessungen



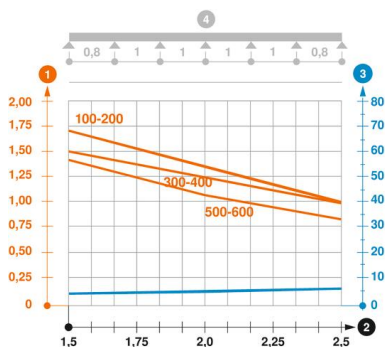
Länge	3.050 mm
Breite	200 mm
Höhe	85 mm
Blechstärke	1 mm
Maß B	200 mm
Maß L	80 mm
Maß x	96 mm
Maß y	162 mm

### Technische Daten

Ausführung Verbinder	integrierter Verbinder
Befestigungsart Montage-System	Boden Decke Wand
Begehbar	nein
Funktionserhalt	nein
Mit Oberteil	nein
Montagelochung im Boden	ja
NATO Lochbild	nein
Nutzquerschnitt	186 cm <sup>2</sup>
Nutzquerschnitt	18600 mm <sup>2</sup>
Rostfreier Stahl, gebeizt	nein
Seitenlochung	ja
Weitspann-Ausführung	nein
Magnetische Schirmdämpfung mit Deckel	50 dB
Magnetische Schirmdämpfung ohne Deckel	20 dB
Belastungstesttyp nach IEC 61537	Typ II
Nutzlänge	3000 mm
Art des Verbinders Kabeltragsystem	Klickbefestigung

### Belastungen

einsetzbare Stützabstände min.	1,5 m
einsetzbare Stützabstände max.	2,5 m
Stützabstand 1,5m	1,7 kN/m
Stützabstand 2,0m	1,35 kN/m
Stützabstand 2,5m	1 kN/m



### Belastungsdiagramm Kabelrinne Typ MKSM 85

- 1** Zulässige Kabelrinnen-/leiterbelastung in kN/m ohne Mannlast
- 2** Stützweite in m
- 3** Holmdurchbiegung in mm bei zulässig kN/m
- 4** Belastungsschema beim Prüfverfahren
- Belastungskurve mit Kabelrinne-/leiterbreite in mm
- Holmdurchbiegungskurve je nach Stützweite