

# Technisches Datenblatt

## Gelenkbogenelement 60 FS

Artikelnummer: 6225456



Gelenkbogenelement mit eingeschweißter Sprosse für den Einsatz bei den Kabellleitertypen mit der Seitenhöhe 60 mm.



**St** Stahl

**FS** bandverzinkt

### Stammdaten

Artikelnummer	6225456
Typ	LGBE 650 FS
Bezeichnung 1	Gelenkbogenelement
Bezeichnung 2	für Kabelleiter
Hersteller	OBO
Dimension	60x500
Werkstoff	Stahl
Oberfläche	bandverzinkt
Oberflächennorm	DIN EN 10346
Kleinste VK-Einheit	1
Mengeneinheit	Stück
Gewicht	122,9 kg
Gewichtseinheit	kg/100 St.

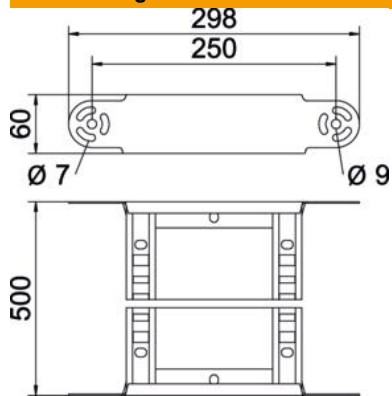
# Technisches Datenblatt

## Gelenkbogenelement 60 FS

Artikelnummer: 6225456



### Abmessungen



Breite	500 mm
Höhe	60 mm
Maß B	500 mm
Maß R	500 mm

### Technische Daten

Abiegung (Winkel)	verstellbar
Ausführung der Sprossen	Profil gelocht
Ausführung des Seitenholms	flaches Profil
Ausführung Verbinder	integrierter Verbinder
Funktionserhalt	nein
Richtungsänderung	vertikal steigend/fallend
Rostfreier Stahl, gebeizt	nein
Scharnierend	nein
Seitenlochung	nein
Weitspann-Ausführung	nein
Holmstärke	1,5 mm