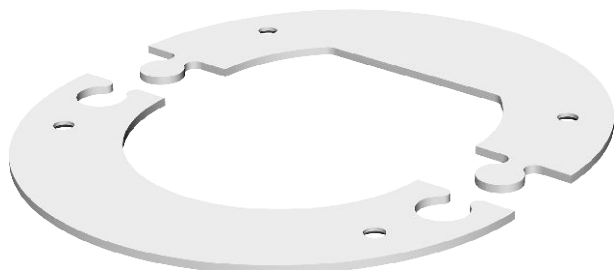


Technisches Datenblatt

Deckenblende für ISSRM45

Art.-Nr. 6290264



Deckenabschlussblende geschlossen zum sauberen Abschluss der Deckendurchführung der Installationssäulen Typ ISSRM45.

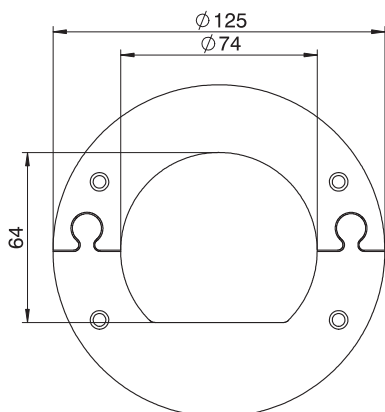


St Stahl

Stammdaten

Art.-Nr.	6290264
Typ	WAGRM45
Bezeichnung 1	Wandabschlussblende
Bezeichnung 2	geschlossen
Dimension	125x2
Farbe	reinweiß
RAL-Nummer	9010
Werkstoff	Stahl
Werkstoff Kürzel	St
Kleinste VK-Einheit (VG)	1 Stück
Gewicht	12,90 kg/100 St.

Technische Daten



Art des Zubehörs	Rosette
Halogenfrei	<input checked="" type="checkbox"/>