

Technisches Datenblatt

Leitungsführungskanal, Typ LKM 20020

Art.-Nr. 6246966



Kanaloberteil und -unterteil mit Bodenlochung.
Der Potentialausgleich ist ohne weitere Hilfsmittel zwischen Unter- und Oberteil gewährleistet.

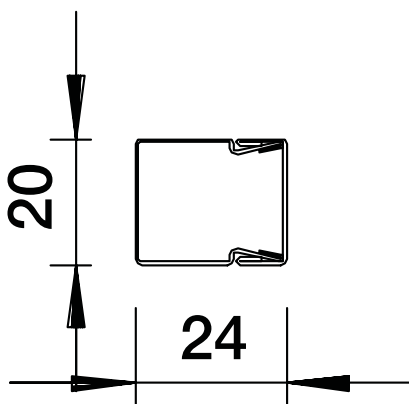


St	Stahl
FS	bandverzinkt

Stammdaten

Art.-Nr.	6246966
Typ	LKM20020FS
Bezeichnung 1	Leitungsführungskanal
Bezeichnung 2	mit Bodenlochung
Dimension	20x20x2000
Werkstoff	Stahl
Werkstoff Kürzel	St
Oberfläche	bandverzinkt
Oberfläche nach DIN	DIN EN 10346
Oberfläche Kürzel	FS
Kleinste VK-Einheit (VG)	2 m
Gewicht	46,00 kg/100 m

Technische Daten



Länge	2.000,00 mm
Breite	20,00 mm
Höhe	24,00 mm
Abmessung BxH	20x24 mm
Anzahl der festen Trennwände	0
Anzahl der steckbaren Trennwände	0
Ausführung Deckel	lose
Befestigungsart	Bodenlochung
Halogenfrei	<input checked="" type="checkbox"/>
Kabelhalteklammer	<input type="checkbox"/>
Kanalverbinder	<input type="checkbox"/>
Nutzquerschnitt	1,71 cm ²
Schutzfolie	<input type="checkbox"/>