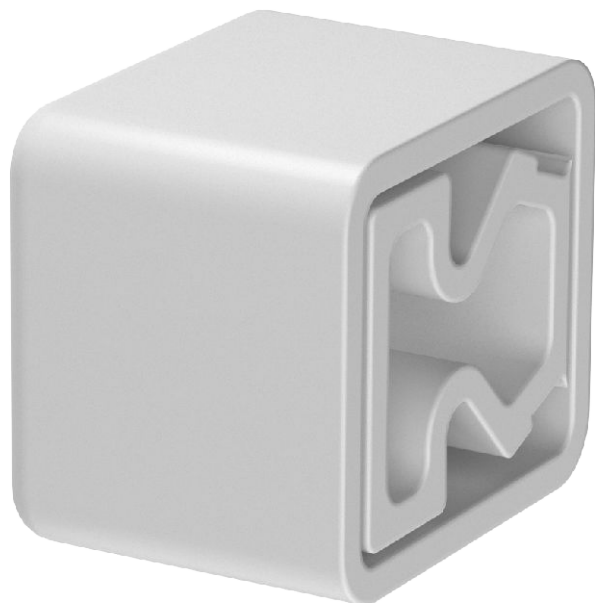


Technisches Datenblatt

Kantenschutzring KSR 20020, für LKM-Kanal Typ 20020

Art.-Nr. 6249842



Kantenschutzring für die offenen Enden von LKM Leitungsführungskanälen.

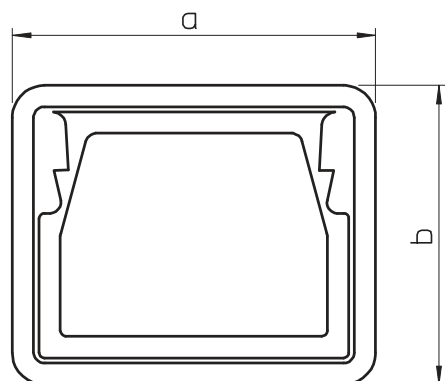


PVC Polyvinylchlorid

Stammdaten

Art.-Nr.	6249842
Typ	KSR20020
Bezeichnung 1	Kantenschutzring
Bezeichnung 2	für LKM-Kanal
Dimension	20x20mm
Farbe	grau
Werkstoff	Polyvinylchlorid
Werkstoff Kürzel	PVC
Kleinste VK-Einheit (VG)	5 Stück
Gewicht	0,90 kg/100 St.

Technische Daten



Länge	23,00 mm
Breite	24,00 mm
Höhe	28,00 mm
Seitenhöhe	28,00 mm
Maß a	24,00 mm
Maß b	28,00 mm
Bauform	Spritzgussteil
für Kanal-Abmessung	20 x 20
Geeignet für	Leitungsführungskanal
Halogenfrei	<input checked="" type="checkbox"/>